

**Документація для проведення торгів  
на право розміщення засобів пересувної дрібнороздрібної  
торговельної мережі в місті Києві**

1. Відповідно до наказу комунального підприємства «Міський магазин» виконавчого органу Київради (Київської міської державної адміністрації) від 08 січня 2019 року № 1-п/с КП «Міський магазин» оголошує про проведення електронних торгів на право розміщення засобів пересувної дрібнороздрібної торговельної мережі в місті Києві.

2. Електронні торги будуть проведені Українською універсальною біржею **27 березня 2019 року о 12:00 та 12:20** годині на електронному торговому майданчику за адресою <https://auk.uub.com.ua/>

3. Предмет торгів: право на розміщення засобів пересувної дрібнороздрібної торговельної мережі (далі – засоби пересувної торгівлі), відповідно до переліку, наведеному в Додатку 1.

4. Графічну схему розміщення засобів пересувної торгівлі можна переглянути за посиланням: <https://drive.google.com/open?id=14-Dv5emlVZphn6xSYiWct1ioRtU&usp=sharing>

5. Суб'єкти господарювання, визначені переможцями торгів, здійснюють розміщення засобів пересувної торгівлі після укладення договору щодо розміщення засобу пересувної дрібнороздрібної торговельної мережі відповідно до Порядку розміщення засобів пересувної дрібнороздрібної торговельної мережі та об'єктів сезонної дрібнороздрібної торговельної мережі в місті Києві, затвердженого розпорядженням виконавчого органу Київської міської ради (Київської міської державної адміністрації) від 02.04.2015 № 300, та договору щодо пайової участі в утриманні об'єкта благоустрою відповідно до рішення Київської міської ради від 24 лютого 2011 року № 56/5443 «Про затвердження Порядку визначення обсягів пайової участі (внеску) власників тимчасових споруд торговельного, побутового, соціально-культурного чи іншого призначення для здійснення підприємницької діяльності, засобів пересувної дрібнороздрібної торговельної мережі, власників (користувачів) майданчиків для харчування біля стаціонарних закладів ресторанного господарства в утриманні об'єктів благоустрою м. Києва та внесення змін до деяких рішень Київської міської ради» та пункту 4 рішення Київської міської ради від 04 вересня 2014 року № 62/62 «Про внесення змін до рішення Київської міської ради від 24 лютого 2011 року № 56/5443 «Про затвердження Порядку визначення обсягів пайової участі (внеску) власників тимчасових споруд торговельного, побутового соціально-культурного чи іншого призначення для здійснення підприємницької діяльності, засобів пересувної дрібнороздрібної торговельної мережі в утриманні об'єктів благоустрою м. Києва та внесення змін до деяких рішень Київської міської ради» та деяких рішень Київської міської ради».

6. Основні вимоги до провадження торгівлі в засобах пересувної торгівлі:

6.1. Суб'єкти господарювання, визначені переможцями торгів, зобов'язані мати наступні документи:

6.1.1. документ про взяття на облік як платника податку;

6.1.2. документ щодо правовідносин між суб'єктом господарювання та працівником;

6.1.3. інформаційний талон про сплату пайової участі (повинен бути розміщений на фасаді засобу пересувної дрібнороздрібної торговельної мережі з забезпеченням зчитування спеціального коду інформаційного талона про сплату пайової участі);

6.1.4. договір щодо розміщення засобу пересувної дрібнороздрібної торговельної мережі з КП «Міський магазин»;

6.1.5. документ, що підтверджує сплату по договору щодо розміщення засобу пересувної дрібнороздрібної торговельної мережі.

6.2. Працівники, які безпосередньо здійснюють продаж продовольчих товарів в засобах пересувної дрібнороздрібної торговельної мережі, на товари, одержані для продажу, повинні мати:

6.2.1. документи про надходження товарів до продажу (товарно-транспортні накладні, прибутково-видаткові накладні, приймальні акти тощо із зазначенням назви, сорту, кількості, ціни та загальної вартості товару);

6.2.2. документи, що засвідчують відповідність якості товарів вимогам нормативних документів (для імпортованих товарів – копії сертифікатів, викладені мовою країни-експортера і українською або російською мовою та завірені печаткою суб'єкта господарювання, від якого одержані ці товари);

6.2.3. копії гігієнічних висновків;

6.2.4. ярлики (цінники) або покажчики цін;

6.2.5. санітарну книгу продавця;

6.2.6. сертифікат на газове обладнання та устаткування, якщо таке обладнання встановлене та/або знаходиться безпосередньо в засобі пересувної дрібнороздрібної торговельної мережі.

6.3. Суб'єкти господарювання, що провадять торгівлю в засобах пересувної дрібнороздрібної торговельної мережі повинні дотримуватись вимог Порядку провадження торговельної діяльності та правил торговельного обслуговування на ринку споживчих товарів, затвердженого постановою Кабінету Міністрів України від 15 червня 2006 року № 833 та Правил роботи дрібнороздрібної торговельної мережі, затверджених наказом Міністерства зовнішніх економічних зв'язків і торгівлі України від 08 липня 1996 року № 369, зареєстрованих в Міністерстві юстиції України 23 липня 1996 року за № 372/1397, розпорядження виконавчого органу Київської міської ради (Київської міської державної адміністрації) № 300 від 02.04.15 «Про затвердження Порядку розміщення засобів пересувної дрібнороздрібної торговельної мережі та об'єктів сезонної дрібнороздрібної торговельної мережі в місті Києві», розпорядження виконавчого органу Київської міської ради (Київської міської державної адміністрації) від 01.07.2016 № 489 «Про внесення змін до Порядку розміщення засобів пересувної дрібнороздрібної торговельної

мережі та об'єктів сезонної дрібнороздрібної торговельної мережі в місті Києві» та інших нормативних документів, що регламентують торговельну діяльність.

6.4. У разі виявлення встановлення засобу пересувної дрібнороздрібної торговельної мережі не в зазначеному договором місці та/або встановлено з порушення правил дорожнього руху України та інших законів і нормативно-правових актів України, у разі виявлення факту використання місця не за цільовим призначенням, встановлення засобу пересувної дрібнороздрібної торговельної мережі на газонах, клумбах в парках, скверах тощо, та здійснення пошкоджень зелених насаджень, а також у разі недотримання правил торгівлі договір буде достроково розірвано.

7. Строк та порядок внесення кінцевої ціни предмету торгів.

7.1. Плата за облаштування та утримання місця розміщення засобу пересувної торгівлі сплачується двома окремими платежами за кожний розрахунковий період (шість місяців) наступним чином:

7.1.1. перший платіж сплачується в строк до п'яти робочих днів з дня укладення договору у вигляді платежу в розмірі не менше ніж плата за облаштування та утримання місця розміщення засобу пересувної дрібнороздрібної торговельної мережі за шість місяців;

7.1.2. другий платіж сплачується попередньою оплатою до 15 числа місяця, що передує наступному розрахунковому періоду у вигляді платежу в розмірі не менше ніж плата за облаштування та утримання місця розміщення засобу пересувної дрібнороздрібної торговельної мережі за шість місяців.

7.2. Гарантійний внесок, який був внесений для участі в торгах, першочергово зараховується як частина або вся сума першого платежу, а залишок, якщо лишився, зараховується як частина плати за цим Договором в наступний черговий платіж. Якщо сума гарантійного внеску є меншою платежу, суб'єкт господарювання зобов'язаний сплатити обсяг коштів, яких не вистачає, в строк, зазначений в Договорі.

8. Після укладення договору щодо розміщення засобу пересувної торгівлі суб'єкт господарювання зобов'язаний укласти договір щодо пайової участі в утриманні об'єкта благоустрою відповідно до вимог рішення Київської міської ради від 24 лютого 2011 року №56/5443 та пункту 4 рішення Київської міської ради від 04 вересня 2014 року № 62/62.

9. Договір щодо розміщення засобу пересувної торгівлі укладається терміном на 1 (один) рік, з можливою його пролонгацією до 5 років.

10. Архітектурні типи (далі – архітип) – зовнішній архітектурний вигляд засобу пересувної торгівлі наведено в Додатку 3. Площа засобів пересувної торгівлі: 2, 4, 6, 9, 12, 18, 24 кв.м. (залежно від місць розміщення).

Засіб пересувної торгівлі повинен бути єдиною (цільною) торговельною одиницею, без поділення на окремі торговельні точки, у технічно справному стані без жодних механічних та/або корозійних пошкоджень, пошкоджень скляних деталей.

Зовнішній архітектурний вигляд обмежується умовами, визначеними в документах торгів, дозволяється встановлення конструкції, що імітує дах, висота якої не перевищує 20% загальної висоти об'єкту торгівлі. Не дозволяється встановлення будь-яких рекламних конструкцій, що змінюють форму об'єкту торгівлі (на дах, бокові площини). Кольорова гама об'єкту торгівлі має бути одно або двокольорова. Для брендування об'єкту торгівлі відводиться не більше 20% площі кожної з площин об'єкту торгівлі (фасадна, бокові та задня площина). Біля кожного ОДРПТ встановлюється урна місткістю не менш ніж 10 куб. дм. Колір якої відповідає основним одному, - двом кольорам об'єкту торгівлі.

Рекламно-інформаційне оформлення засобу пересувної торгівлі повинно бути розміщене на видному місці та містити наступну інформацію: свідоцтво про державну реєстрацію, адресу і номер телефону суб'єкта господарювання, якому належить засіб пересувної дрібнороздрібної торговельної мережі, прізвище, ім'я та по батькові продавця, а також режим роботи.

11. Для участі в торгах суб'єкти господарювання (безпосередньо керівники юридичної особи, фізичні особи – підприємці) або уповноваженні ними особи подають заяву на участь у торгах в електронному вигляді за адресою <https://auk.uub.com.ua/> або в паперовому вигляді до Української універсальної біржі за адресою: вул. Хрещатик, 44-А, оф. 7, або в паперовому вигляді до Центру надання адміністративних послуг м. Києва, згідно графіку роботи Центру, за адресою: Дніпровська набережна, 19 Б, м. Київ.

**Строки прийому заяв:**

- початок прийому – 18 березня 2019 року з 14<sup>00</sup>;
- кінцевий термін – 21 березня 2019 року до 18<sup>00</sup> включно.

12. Для участі в торгах необхідно з 18 березня до 21 березня (18:00) сплатити гарантійний та реєстраційний внески.

**Зверніть увагу! Змінено реквізити!**

12.1. Гарантійний внесок сплачується у розмірі згідно Додатку 1 на розрахунковий рахунок КП «Міський магазин» за наступними реквізитами:

12.1.1. р/р № 26008010007203 в АКБ «ІНДУСТРІАЛБАНК»

12.1.2. МФО 313849;

12.1.3. код ЄДРПОУ одержувача 36927573;

12.1.4. призначення платежу: сплата гарантійного внеску за участь у проведенні торгів на право використання торгового місця за лот №\_ з ПДВ.

12.2. Реєстраційний внесок сплачується у розмірі 200 гривень 00 копійок (з ПДВ) на розрахунковий рахунок Української універсальної біржі за наступними реквізитами:

11.2.1. п/р № 26006000002152 в ПАТ «КРЕДІТ АГРІКОЛЬ БАНК»,

11.2.2. МФО 300614

11.2.3. код ЄДРПОУ 25158707

13. Для участі у торгах заявнику потрібно зареєструватися на електронному торговому майданчику Української універсальної біржі,

ознайомитися з Правилами проведення торгів на право розміщення засобів пересувної дрібнороздрібної торговельної мережі та об'єктів сезонної дрібнороздрібної торговельної мережі в місті Києві на Українській універсальній біржі та договором про умови участі за адресою <https://auk.uub.com.ua/>.

13.1. Процес реєстрації та подачі заяв на участь у торгах на електронному торговому майданчику Української універсальної біржі за адресою <https://auk.uub.com.ua/> відбувається відповідно до покрокової інструкції згідно Додатку 2.

13.2. Зверніть увагу! В графі «Банківські реквізити для повернення гарантійного внеску» необхідно вказати саме розрахунковий (поточний) рахунок. Картковий або депозитний рахунок не приймаються.

14. Проведення електронних торгів на електронному торговому майданчику Української універсальної біржі за адресою <https://auk.uub.com.ua/>.

14.1. Інформація про час початку та тривалість торгів оприлюднюється на головній сторінці електронного торгового майданчику Української універсальної біржі за адресою <https://auk.uub.com.ua/>.

14.2. Учасники, які отримали допуск до участі у торгах, запрошуюються до участі в торгах шляхом надсилання Українською універсальною біржею на їх поштову скриньку, вказану при реєстрації, повідомлення про час проведення торгів та посиланням на сторінку відкритих торгів.

14.3. Учасники на сторінці відкритих торгів обирають лот, у якому будуть приймати участь у торгах за номером лоту або номером об'єкту продажу.

14.4. Крок торгів становить 10% від ціни.

14.5. Учасники мають право протягом 15 хвилин надати свої цінові пропозиції на сторінці проведення торгової сесії. При цьому, кожна з додаткових цінових пропозицій, наданих учасниками торгів, повинна перевищувати попередню не менше, ніж на крок торгів, що становить 10 відсотків.

14.6. Строк проведення торгів (тривалість торгової сесії) – проміжок часу, протягом якого Учасники можуть подавати пропозиції про ціну. У разі виникнення спору, відносно часу внесення пропозиції про ціну, приймається до уваги показники часу, що зазначені на веб-сайті Української універсальної біржі (<https://auk.uub.com.ua/>) електронних торгів.

14.7. Якщо пропозиція внесена за 5 хвилин до закінчення торгової сесії, то час проведення торгів продовжується на 10 хвилин і так доти, поки не буде виявлено переможця торгів. Торги вважаються закінченими у разі, якщо в останні 5 хвилин не було подано жодної пропозиції про ціну.

14.8. У разі, якщо один Заявник є Учасником по декільком лотам, торги за якими визначено в один час – Учасник повинен надавати свої цінові пропозиції паралельно шляхом відкриття по кожному лоту окремої торгової сесії.

14.9. Переможцем торгів визначається учасник, що запропонував найвищу ціну на час завершення торгів.

14.10. Звертаємо Вашу увагу, що торги по декільком засобам пересувної дрібнороздрібної торговельної мережі можуть здійснюватися одночасно.

15. Після закінчення торгів по лоту переможець у власному персональному кабінеті роздруковує протокол, в якому відображаються результати торгів. Якщо переможець торгів не має можливості роздрукувати протокол, то він звертається до Української універсальної біржі **за адресою: м. Київ, вул. Хрещатик, 44-А, оф. 7** та отримує протокол і рахунок на сплату послуг Української універсальної біржі.

16. Оплату послуг Української універсальної біржі за проведення торгів здійснює переможець торгів відповідно до умов договору про умови участі на підставі рахунку Української універсальної біржі.

17. Переможець зобов'язаний протягом двох робочих днів з дня проведення торгів сплатити рахунок Української універсальної біржі за надані послуги з проведення торгів, підписати протокол та надати його Української універсальної біржі за адресою: м. Київ, вул. Хрещатик, 44-А, оф. 7.

Разом з протоколом переможець має надати Українській універсальній біржі заповнену анкету-опитувальник для здійснення фінансового моніторингу. Завантажити анкету можна за посиланням <https://auk.uub.com.ua/>.

18. Протягом десяти робочих днів після оприлюднення інформації про результати торгів переможець торгів повинен укласти з КП «Міський магазин» договір щодо розміщення засобу пересувної дрібнороздрібної торговельної мережі.

Звертаємо Вашу увагу! У випадку зазначення функціонального призначення предмету торгів, що наведений у Додатку 1, як «гарячі напої/швидке харчування», суб'єкт господарювання, який визначений переможцем торгів, на момент укладення договору, зобов'язаний обрати один вид функціонального призначення із наведених.

В момент укладення з КП «Міський магазин» договору щодо розміщення засобу пересувної дрібнороздрібної торговельної мережі обов'язково надається свідоцтво про реєстрацію транспортних засобів з відмітками про переобладнання транспортного засобу, видане відповідно до Постанови Кабінету Міністрів України від 07 вересня 1998 року за № 1388 «Про затвердження Порядку державної реєстрації (перереєстрації), зняття з обліку автомобілів, автобусів, а також самохідних машин, сконструйованих на шасі автомобілів, мотоциклів усіх типів, марок і моделей, причепів, напівпричепів, мотоколясок, інших прирівняних до них транспортних засобів та мопедів» відповідно до типової конструкції (за винятком архітипу «Візок» та «Спеціально – технічне обладнання» загальною площею 2 кв. м. та 4 кв. м.).

19. КП «Міський магазин» протягом двадцяти одного робочого дня з дня отримання від товарної біржі протоколів про результати торгів повертає гарантійні внески особам, які брали участь у торгах, однак не були визначені переможцями.

20. Гарантійний внесок не повертається, якщо заявник у разі перемоги на торгах відмовився від підписання протоколу про результати торгів або не уклав договір з КП «Міський магазин» щодо розміщення засобу пересувної дрібнороздрібної торговельної мережі на умовах, зазначених в документації торгів.

Гарантійний внесок, внесений заявниками, яких визнано переможцями торгів, зараховується як частина плати за договором на розміщення засобу пересувної дрібнороздрібної торговельної мережі на рахунок КП «Міський магазин».

21. Умови договору щодо розміщення засобу пересувної дрібнороздрібної торговельної мережі наведені у Додатку 4.

22. Контактні телефони: 067-326-08-62; 067-383-20-82.

Додаток 1  
до Документації для проведення  
торгів на право розміщення засобів  
пересувної дрібнороздрібної  
торговельної мережі в місті Києві

№ п/п	№ лоту	Тип об'єкту	Вид торгівлі	Функц. призначення	Район	Адреса	Площа	Формат на зона	Гарантійний внесок, грн	Початкова вартість лоту, грн	Дата та час проведення торгів
1	ГЛ-П-10523	Автокафе, автокав'ярня, лавка-автоприцеп	пересувна	гарячі напої/швидке харчування	Голосіївський	вул. Володимирська, 69	6,00	2	31500,00	63000,00	27.03.19 о 12.00
2	ГЛ-П-11063	Автокафе, автокав'ярня, лавка-автоприцеп	пересувна	гарячі напої/швидке харчування	Голосіївський	вул. Антоновича, 180	6,00	3	22500,00	45000,00	27.03.19 о 12.00
3	ДА-П-00073	Автокафе, автокав'ярня, лавка-автоприцеп	пересувна	гарячі напої/швидке харчування	Дарницький	вул. Гришка Михайла, 6	6,00	3	22500,00	45000,00	27.03.19 о 12.00
4	ДН-П-00083	Автокафе, автокав'ярня, лавка-автоприцеп	пересувна	гарячі напої/швидке харчування	Дніпровський	Броварський проспект (Венеціанський острів)	6,00	3	22500,00	45000,00	27.03.19 о 12.00
5	ДН-П-00088	Автокафе, автокав'ярня, лавка-автоприцеп	пересувна	гарячі напої/швидке харчування	Дніпровський	вул. Райдужна, 8	6,00	3	22500,00	45000,00	27.03.19 о 12.00
6	ДН-П-10132	Автокафе, автокав'ярня	пересувна	гарячі напої/швидке харчування	Дніпровський	вул. Ентузіастів навпроти будинку по бульвару Ігоря Шамо, 1/5	6,00	3	22500,00	45000,00	27.03.19 о 12.00
7	ПД-П-00104	Автокафе, автокав'ярня, лавка-автоприцеп	пересувна	гарячі напої/швидке харчування	Подільський	просп. Василя Порики, 7-А	6,00	3	22500,00	45000,00	27.03.19 о 12.00
8	ПЧ-П-00197	Автокав'ярня	пересувна	гарячі напої	Печерський	вул. Велика Васильківська, 65	6,00	2	31500,00	63000,00	27.03.19 о 12.00
9	ПЧ-П-10070	Автокав'ярня	пересувна	гарячі напої	Печерський	вул. Московська, 13	6,00	2	31500,00	63000,00	27.03.19 о 12.20



10	ПЧ-П-10311	Автокафе, автокав'ярня	пересувна	гарячі напої/швидке харчування	Печерський	вул. Предславинська, 17/5	6,00	2	31500,00	63000,00	27.03.19 о 12.20
11	СЛ-П-10227	Автокафе, автокав'ярня, лавка- автопричеп	пересувна	гарячі напої/швидке харчування	Солом'янський	площа Вокзальна, 1	6,00	3	22500,00	45000,00	27.03.19 о 12.20
12	ШЧ-П-00111	Автокафе, автокав'ярня, лавка- автопричеп	пересувна	гарячі напої/швидке харчування	Шевченківський	вул. Щербаківського Данила, 61-63	6,00	3	22500,00	45000,00	27.03.19 о 12.20
13	ШЧ-П-10015	Автокафе, автокав'ярня, лавка- автопричеп	пересувна	гарячі напої/швидке харчування	Шевченківський	вул. Шолуденка, 1	6,00	3	22500,00	45000,00	27.03.19 о 12.20
14	ШЧ-П-11060	Автокафе, автокав'ярня	пересувна	гарячі напої/швидке харчування	Шевченківський	вул. Дмитрівська, 2	6,00	3	22500,00	45000,00	27.03.19 о 12.20
15	ШЧ-П-11061	Автокафе, автокав'ярня	пересувна	гарячі напої/швидке харчування	Шевченківський	вул. Саксаганського, 118	6,00	2	31500,00	63000,00	27.03.19 о 12.20

Додаток 2  
до Документації для проведення торгів  
на право розміщення засобів пересувної  
дрібнороздрібної  
торговельної мережі в місті Києві

Процес реєстрації та подачі заяв  
на участь у торгах на електронному торговому майданчику  
Української універсальної біржі

Покрокова відеоінструкція щодо процесу реєстрації, подачі заяв на участь у торгах та процесу проведення торгів за посиланням: <https://uub.com.ua/wp-content/uploads/2019/01/Elektronniy-torgoviy-maydanchik-auk.uub.com.ua.mp4>

Для участі в електронних торгах на право розміщення засобів пересувної дрібнороздрібної торговельної мережі та об'єктів сезонної дрібнороздрібної торговельної мережі в місті Києві на Українській універсальній біржі особа, яка бажає зареєструватись як учасник торгів, подає:

1. Заяву про участь в торгах (встановленого зразка), підписану керівником та засвідчена печаткою учасника.

2. Паке́т наступних документів:

Для юридичної особи:

- платіжні доручення з відміткою банку або оригінали квитанцій про сплату гарантійного та реєстраційного внесків;

- власне письмове підтвердження щодо відсутності заборгованості перед КП «Міський магазин» щодо сплати плати за облаштування та утримання місця за достроково розірваними договорами чи строк дії яких закінчився, а також невиконаних зобов'язань з попередньої оплати за чинними договорами;

- підприємства з організаційно-правовою формою господарювання – товариство з обмеженою відповідальністю та товариство з додатковою відповідальністю обов'язково додають копію Балансу (Звіту про фінансовий стан) за попередній квартал;

- копію Свідоцтва про державну реєстрацію або копія (або оригінал) Виписки (Витягу) з Єдиного державного реєстру юридичних осіб, фізичних осіб-підприємців та громадських формувань, що містить відомості, актуальні на дату подання заяви;

- копію Статуту;

- витяг з реєстру платника ПДВ, що містить відомості, які є актуальними на дату подання заяви (якщо заявник зареєстрований платником ПДВ);

- копію свідоцтва про сплату єдиного податку (за наявності);

- довідку банку, яким підтверджується відкриття рахунка для повернення коштів гарантійного внеску (з зазначенням реквізитів банку, в якому відкрито рахунок, і номер банківського рахунку);

- копію наказу (рішення) про призначення керівника;

- копію паспорту та довідки про присвоєння ідентифікаційного номеру керівника;
- довіреність на уповноважену особу в довільній формі ;
- копію паспорту та довідки про присвоєння ідентифікаційного номеру уповноваженої особи.

*Всі документи, крім документів, що надаються в оригіналах, повинні бути завірені оригінальним підписом керівника або уповноваженої особи та печаткою юридичної особи.*

Для фізичної особи - підприємця:

- платіжні доручення з відміткою банку або оригінали квитанцій про сплату гарантійного та реєстраційного внесків;
- власне письмове підтвердження щодо відсутності заборгованості перед КП «Міський магазин» щодо сплати плати за облаштування та утримання місця за достроково розірваними договорами чи строк дії яких закінчився, а також невиконаних зобов'язань з попередньої оплати за чинними договорами;
- копію паспорту;
- копію довідки про присвоєння ідентифікаційного номеру;
- копію Свідоцтва про державну реєстрацію фізичної особи – підприємця або копію (або оригінал) Виписки (Витягу) з Єдиного державного реєстру юридичних осіб, фізичних осіб-підприємців та громадських формувань, що містить відомості, актуальні на дату подання заяви;
- копію свідоцтва про реєстрацію платника податку на додану вартість або витяг з реєстру платника ПДВ, що містить відомості, які є актуальними на дату подання заяви (якщо заявник зареєстрований платником ПДВ);
- копію свідоцтва про сплату єдиного податку (за наявності);
- довідку банку, яким підтверджується відкриття рахунка для повернення коштів гарантійного внеску (з зазначенням реквізитів банку, в якому відкрито рахунок, і номер банківського рахунку);

*Всі документи, крім документів, що надаються в оригіналах, повинні бути завірені оригінальним підписом керівника або уповноваженої особи та печаткою юридичної особи.*

В разі якщо від імені фізичної особи-підприємця буде діяти інша уповноважена фізична особа, надається нотаріально засвідчена довіреність на уповноважену особу (або нотаріально засвідчена копія даної довіреності) та засвідчені власним підписом копії паспорту та довідки про присвоєння ідентифікаційного номеру уповноваженої особи.

*Документи завіряються оригінальним підписом. Не приймаються документи завірені Факсиміле (графічне відтворення оригіналу підпису).*

## ЗАЯВА № \_\_\_\_\_ про участь у торгах

«___» _____ 2019 р.	<b>реєстраційний номер учасника</b>	<b>№ ____</b>
	<b>Тип заявки</b>	<b>КУПИТИ</b>

Просимо зареєструвати учасником торгів з продажу права розміщення засобів пересувної дрібнороздрібної торговельної мережі та об'єктів сезонної дрібнороздрібної торговельної мережі в місті Києві, оголошених на підставі наказу Комунального підприємства «Міський магазин» виконавчого органу Київради (Київської міської державної адміністрації) від «08» січня 2019 року № 1-п/с; повідомлення про проведення торгів опубліковане за посиланням: <https://kyivcity.gov.ua/oholoshennia.html>.

**Лот № «\_\_\_\_\_»:** *(адреса, тип об'єкту, площа, функц. призначення, площа):*

Початкова ціна продажу: \_\_\_\_\_.

Заявник \_\_\_\_\_ (повне найменування юридичної особи) Ідентифікаційний код згідно з ЄДРПОУ \_\_\_\_\_

Місцезнаходження: \_\_\_\_\_

Телефон: \_\_\_\_\_ Електронна пошта: \_\_\_\_\_

Банківські реквізити: рахунок № \_\_\_\_\_ у \_\_\_\_\_, МФО \_\_\_\_\_

Керівник \_\_\_\_\_ (прізвище, ім'я та по батькові).

Представник заявника (за наявності) \_\_\_\_\_ (прізвище, ім'я та по батькові) \_\_\_\_\_

Паспортні дані: серія \_\_\_\_\_, № \_\_\_\_\_, виданий "\_\_\_\_" \_\_\_\_\_ року \_\_\_\_\_ (найменування

органу, яким видано паспорт)

Контактні телефони уповноваженого представника: \_\_\_\_\_ який діє на підставі \_\_\_\_\_ від "\_\_\_\_" \_\_\_\_\_ року № \_\_\_\_\_ (назва, дата та номер документа на вчинення дій під час аукціону).

Ознайомившись з повним текстом повідомлення про проведення торгів та документацією торгів щодо продажу: \_\_\_\_\_, оприлюдненого \_\_\_\_\_ (найменування джерела)

(повне найменування юридичної особи) в особі \_\_\_\_\_ (прізвище, ім'я та по батькові)

бажає взяти участь у торгах та зобов'язується у разі визнання переможцем протягом двох банківських днів після проведення торгів сплатити винагороду Українській універсальній біржі, підписати та передати протокол про результати торгів, протягом десяти робочих днів після оприлюднення інформації про результати торгів укласти з Комунальним підприємством «Міський магазин» виконавчого органу Київради (Київської міської державної адміністрації) договір щодо

розміщення засобу пересувної дрібнороздрібної торговельної мережі або об'єкта сезонної дрібнороздрібної торговельної мережі.

Згоден з умовами сплати реєстраційних та гарантійних внесків.

Ознайомлений і згоден з Правилами проведення електронних торгів з продажу права розміщення засобів пересувної дрібнороздрібної торговельної мережі та об'єктів сезонної дрібнороздрібної торговельної мережі в місті Києві на Українській універсальній біржі та зобов'язуюся їх дотримуватися.


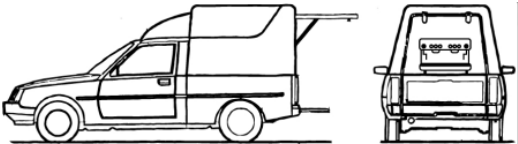




З порядком проведення торгів та характеристикою лота, виставленого на торги, ознайомлений.

**Додається:**

3. *Зазначити перелік документів, що додаються до заяви*

**Заявник:** \_\_\_\_\_ / \_\_\_\_\_ /  
**М.П.** (підпис/ПІБ)

Додаток 3  
до Документації для  
проведення торгів на право  
розміщення засобів пересувної  
дрібнороздрібної торговельної  
мережі в місті Києві

Архітип		
Автокафе, автокав'ярня		
Візок, спеціальне технічне обладнання		
Лавка-автоприцеп		

Додаток 4  
до Документації для проведення  
торгів на право розміщення засобів  
пересувної дрібнороздрібної  
торговельної мережі в місті Києві

**ДОГОВІР № \_\_\_-\_\_\_-\_\_\_/\_\_\_**  
**щодо розміщення засобу пересувної дрібнороздрібної торговельної мережі**

м. Київ

\_\_\_ 2019 р.

**Комунальне підприємство «Міський магазин» виконавчого органу Київради (Київської міської державної адміністрації) (далі – Сторона 1)**, в особі директора Андрущенко Андрія Валерійовича, який діє на підставі Статуту, з однієї сторони,

та фізична особа – підприємець \_\_\_\_\_ (далі – Сторона 2), який (-а) діє на підставі виписки з єдиного державного реєстру юридичних осіб та фізичних осіб-підприємців, з другої сторони, (далі разом – СТОРОНИ),

керуючись розпорядженням виконавчого органу Київської міської ради (Київської міської державної адміністрації) від 02.04.2015 № 300 «Про затвердження Порядку розміщення засобів пересувної дрібнороздрібної торговельної мережі та об'єктів сезонної дрібнороздрібної торговельної мережі в місті Києві», зареєстрованим в Головному територіальному управлінні юстиції у місті Києві від 09.04.2015 за № 52/1163, розпорядженням виконавчого органу Київської міської ради (Київської міської державної адміністрації) від 01.07.2016 № 489 «Про внесення змін до Порядку розміщення засобів пересувної дрібнороздрібної торговельної мережі та об'єктів сезонної дрібнороздрібної торговельної мережі в місті Києві», зареєстрованим в Головному територіальному управлінні юстиції у місті Києві від 20.07.2016 за № 79/1392,

уклали цей договір щодо розміщення засобу пересувної дрібнороздрібної торговельної мережі (далі – Договір) про наступне:

**1. ПРЕДМЕТ ДОГОВОРУ**

1.1. Сторона 2 на підставі протоколу про результати торгів товарної біржі від \_\_\_\_\_ № \_\_\_\_\_ отримує можливість провадити підприємницьку діяльність в засобі пересувної дрібнороздрібної торговельної мережі, який розміщується у визначеному згідно з пунктами 1.2 та 1.3 цього Договору місці (далі – МІСЦЕ), відповідає вимогам, що зазначені в п.1.5. цього Договору, та отримує послуги з облаштування і утримання МІСЦЯ, а Сторона 1 надає послуги з облаштування та утримання МІСЦЯ на умовах, визначених цим Договором.

1.2. МІСЦЕ визначене відповідно до схеми розміщення засобів пересувної дрібнороздрібної торговельної мережі на території міста Києва, затвердженої розпорядженням виконавчого органу Київської міської ради (Київської міської

державної адміністрації) від 23.07.2015 № 731 (у редакції від 25.09.2015 № 952 та від 27.04.2016 № 291).

1.3. МІСЦЕ знаходиться за адресою: \_\_\_\_\_, \_\_\_\_\_ район, м. Київ.

1.4. Номер місця розміщення засобу пересувної дрібнороздрібної торговельної мережі в схемі розміщення засобів пересувної дрібнороздрібної торговельної мережі на території міста Києва, затвердженій розпорядженням виконавчого органу Київської міської ради (Київської міської державної адміністрації) від 23.07.2015 № 731 (у редакції від 25.09.2015 № 952 та від 27.04.2016 № 291), а саме: \_\_\_\_\_.

1.5. Засіб пересувної дрібнороздрібної торговельної мережі, що зазначений в пункті 1.1 цього Договору, повинен бути єдиною (цільною) торговельною одиницею, без поділення на окремі торговельні точки, у технічно справному стані без жодних механічних та/або корозійних пошкоджень, пошкоджень скляних деталей, та відповідати зазначений в підпункті 1.5.2. пункту 1.5. цього Договору загальній площі, а також відповідати опису та зовнішньому вигляду архітипу (типової конструкції), вказаними в підпункті 1.5.3. пункту 1.5. цього Договору, та має наступні характеристики:

1.5.1. Функціональне призначення: \_\_\_\_\_

\_\_\_\_\_.

1.5.2. Загальна площа: \_\_\_\_\_ кв. м.

1.5.3. Опис та зовнішній вигляд архітипу (типової конструкції): \_\_\_\_\_

\_\_\_\_\_ та повинен відповідати вимогам, які вказані у Додатку 2 до Договору.

1.5.4. Режим роботи: з 08.00 до 21.00.

1.6. Рекламно-інформаційне оформлення засобу пересувної дрібнороздрібної торговельної мережі повинно відповідати вимогам, які вказані у Додатку 2 до Договору.

1.7. Відомості щодо засобу пересувної дрібнороздрібної торговельної мережі, які розміщуються в МІСЦІ:

1.7.1. Свідоцтво про реєстрацію транспортного засобу з відмітками про переобладнання транспортного засобу, видане відповідно до Постанови Кабінету Міністрів України від 07 вересня 1998 року за № 1388 «Про затвердження Порядку державної реєстрації (перереєстрації), зняття з обліку автомобілів, автобусів, а також самохідних машин, сконструйованих на шасі автомобілів, мотоциклів усіх типів, марок і моделей, причепів, напівпричепів, мотоколясок, інших прирівняних до них транспортних засобів та мопедів». \_\_\_\_\_ (За винятком Архітипу «Візок» та спеціально-технічного обладнання загальною площею 2 кв. м. та 4 кв. м.).

1.7.2. Номерний знак засобу, зареєстрованого відповідно до вимог чинного законодавства: \_\_\_\_\_.

1.7.3. Марка та модель транспортного засобу: \_\_\_\_\_.

1.8. У разі, коли Сторона 2 має намір змінити естетичний вигляд та/або сам засіб пересувної дрібнороздрібної торговельної мережі, вона звертається до Сторони 1 з письмовою заявою щодо внесення змін до Договору, у частині зміни зовнішнього вигляду, або відомостей до щодо засобу пересувної дрібнороздрібної торговельної мережі, які зазначені в пункті 1.7. цього Договору.



Сторона 2 розглядає зміни зовнішнього вигляду або заміну самого засобу пересувної дрібнороздрібної торговельної мережі впродовж 10 (десяти) робочих днів з дня подання такої заяви та за відсутності обґрунтованих заперечень надає згоду на відповідні зміни.

## **2. ПЛАТА ЗА ОБЛАШТУВАННЯ ТА УТРИМАННЯ МІСЦЯ**

2.1. Загальна плата за облаштування та утримання МІСЦЯ визначена за результатами торгів, затверджених протоколом про результати торгів товарної біржі від \_\_\_\_\_ № \_\_\_\_, складає суму в розмірі: \_\_\_\_\_,\_\_\_ грн (\_\_\_\_\_ тисячі \_\_\_\_\_ гривень \_\_ коп.), в тому числі ПДВ \_\_\_\_\_,\_\_\_ грн (\_\_\_\_\_ тисяч \_\_\_\_\_ гривень \_\_ коп.), за дванадцять місяців.

2.2. Починаючи з дати укладення цього Договору плата за облаштування та утримання МІСЦЯ за кожних шість місяців складає суму в розмірі: \_\_\_\_\_,\_\_\_ грн (\_\_\_\_\_ тисячі \_\_\_\_\_ гривень \_\_ коп.), в тому числі ПДВ \_\_\_\_\_,\_\_\_ грн (\_\_\_\_\_ тисяч \_\_\_\_\_ гривень \_\_ коп.).

2.3. Сторона 2 самостійно подає всі необхідні документи та укладає договір щодо пайової участі в утриманні об'єкта благоустрою відповідно до вимог рішення Київської міської ради від 24 лютого 2011 року № 56/5443 «Про затвердження Порядку визначення обсягів пайової участі (внеску) власників тимчасових споруд торговельного, побутового, соціально-культурного чи іншого призначення для здійснення підприємницької діяльності, засобів пересувної дрібнороздрібної торговельної мережі, власників (користувачів) майданчиків для харчування біля стаціонарних закладів ресторанного господарства в утриманні об'єктів благоустрою м. Києва та внесення змін до деяких рішень Київської міської ради» (далі – рішення Київської міської ради від 24 лютого 2011 року № 56/5443) та пункту 4 рішення Київської міської ради від 04 вересня 2014 року № 62/62 «Про внесення змін до рішення Київської міської ради від 24 лютого 2011 року № 56/5443 «Про затвердження Порядку визначення обсягів пайової участі (внеску) власників тимчасових споруд торговельного, побутового, соціально-культурного чи іншого призначення для здійснення підприємницької діяльності, засобів пересувної дрібнороздрібної торговельної мережі в утриманні об'єктів благоустрою м. Києва та внесення змін до деяких рішень Київської міської ради» та деяких рішень Київської міської ради».

2.4. Розмір плати за облаштування та утримання МІСЦЯ може бути змінено на вимогу однієї із СТОРІН у разі:

2.4.1. зміни відповідних цін і тарифів, а також змін індексу інфляції, оприлюдненому (опублікованому) у встановленому порядку;

2.4.2. зміни собівартості утримання МІСЦЯ.

2.5. Плата за облаштування та утримання МІСЦЯ, зазначена в пункті 2.2. цього Договору, сплачується Стороною 2 на рахунок Сторони 1 двома окремими платежами за кожний розрахунковий період (шість місяців) наступним чином:

2.5.1. перший платіж сплачується в строк до п'яти робочих днів з дня укладення договору у вигляді платежу в розмірі не менше ніж плата за облаштування та утримання МІСЦЯ відповідно до п. 2.2. цього Договору;

2.5.2. другий платіж сплачується попередньою оплатою до 15 числа місяця, що передує наступному розрахунковому періоду у вигляді платежу в розмірі не менше

ніж плата за облаштування та утримання МІСЦЯ відповідно до пункту 2.2. цього Договору.

2.6. Гарантійний внесок, який був внесений Стороною 2 для участі в торгах, першочергово зараховується як частина або вся сума платежу, зазначеного в підпункті 2.5.1. пункту 2.5. цього Договору, а залишок, якщо лишився, зараховується як частина плати за цим Договором в наступний черговий платіж. Якщо сума гарантійного внеску є меншою платежу, Сторона 2 зобов'язана сплатити обсяг коштів, яких не вистачає, в строк, зазначений в підпункті 2.5.1. пункту 2.5. цього Договору.

Гарантійний внесок, який був внесений Стороною 2 для участі в торгах, складає суму в розмірі \_\_\_\_\_, \_\_ грн (\_\_\_\_\_ тисяч гривень 00 коп.).

### **3. ПРАВА ТА ОБОВ'ЯЗКИ СТОРІН**

#### **3.1. Сторона 1 має право:**

3.1.1. вимагати від Сторони 2 своєчасної та в повному обсязі сплати платежів за облаштування та утримання МІСЦЯ на відповідний рахунок Сторони 1 згідно з реквізитами, зазначеними в главі 13 цього Договору, у розмірі та на умовах, визначених у цьому Договорі;

3.1.2. проводити необхідний огляд та перевірку виконання Стороною 2 умов цього Договору та дотримання вимог Порядку розміщення засобів пересувної дрібнороздрібною торговельною мережі в місті Києві, затвердженого розпорядженням виконавчого органу Київської міської ради (Київської міської державної адміністрації) від 02.04.2015 № 300, зареєстрованого в Головному територіальному управлінні юстиції у місті Києві від 09.04.2015 за № 52/1163 зі змінами та доповненнями.

3.1.3. відмовитися від цього Договору (розірвати в односторонньому порядку цей Договір) та вжити необхідних заходів для примусового демонтажу (переміщення) засобу пересувної дрібнороздрібною торговельною мережі при простроченні сплати Стороною 2 плати за облаштування та утримання МІСЦЯ;

3.1.4. стягнути із Сторони 2 заборгованість з плати за облаштування та утримання МІСЦЯ та інші збитки, заподіяні нею невиконанням своїх зобов'язань за цим Договором, шляхом звернення стягнення на її кошти та майно в порядку, визначеному законодавством України.

#### **3.2. Сторона 1 зобов'язана:**

3.2.1. забезпечити облаштування та належне утримання МІСЦЯ, що підтверджується актом наданих послуг.

3.2.2. повідомити протягом десяти робочих днів з дня укладення цього Договору інформацію про його укладення в Департамент містобудування та архітектури виконавчого органу Київської міської ради (Київської міської державної адміністрації) та Департамент міського благоустрою виконавчого органу Київської міської ради (Київської міської державної адміністрації)

#### **3.3. Сторона 2 має право:**

3.3.1. у випадку зміни містобудівної ситуації, державних будівельних норм, зміни у розташуванні інженерних мереж, що унеможливило облаштування та утримання МІСЦЯ з метою діяльності в засобі пересувної дрібнороздрібною торговельною мережі згідно з умовами цього Договору, за погодженням із Стороною 1 перемістити такий засіб тимчасово в інше місце, визначене Стороною 1 у письмовій

формі, до закінчення строку зміни містобудівної ситуації, державних будівельних норм, зміни у розташуванні інженерних мереж, за погодженням з Департаментом містобудування та архітектури виконавчого органу Київської міської ради (Київської міської державної адміністрації), Департаментом міського благоустрою виконавчого органу Київської міської ради (Київської міської державної адміністрації) та районних в місті Києві державних адміністрацій.

#### **3.4. Сторона 2 зобов'язана:**

3.4.1. вносити своєчасно та в повному обсязі плату за облаштування та утримання МІСЦЯ на відповідний рахунок Сторони 1 згідно з реквізитами, зазначеними в главі 13 цього Договору, у розмірі, строки та на умовах, визначених у цьому Договорі;

3.4.2. протягом 10 (десяти) робочих днів з дня підписання Сторонами цього Договору укласти щодо засобу пересувної дрібнороздрібної торговельної мережі, зазначеного в пункті 1.1. цього Договору, договір щодо пайової участі в утриманні об'єкта благоустрою відповідно до вимог рішення Київської міської ради від 24 лютого 2011 року № 56/5443;

3.4.3. надавати за вимогою працівників Сторони 1, уповноважених осіб Департаменту міського благоустрою виконавчого органу Київської міської ради (Київської міської державної адміністрації), структурних підрозділів контролю за благоустроєм районних в місті Києві державних адміністрацій, комунального підприємства виконавчого органу Київської міської ради (Київської міської державної адміністрації) «Київблагоустрій» всю необхідну інформацію для перевірки вказаними особами дотримання Стороною 2 умов цього Договору та Порядку розміщення засобів пересувної дрібнороздрібної торговельної мережі та об'єктів сезонної дрібнороздрібної торговельної мережі в місті Києві, затвердженого розпорядженням виконавчого органу Київської міської ради (Київської міської державної адміністрації) від 02.04.2015 № 300, зареєстрованого в Головному територіальному управлінні юстиції у місті Києві від 09.04.2015 за № 52/1163;

3.4.4. самостійно сплачувати вартість фактично спожитих послуг постачальникам таких послуг, які надаються за окремими договорами, укладеними Стороною 2 з цими організаціями (електрична енергія тощо);

3.4.5. інформувати Сторону 1 про наявність сміття та необхідність його вивезення біля засобу пересувної дрібнороздрібної торговельної мережі;

3.4.5. не змінювати функціональне призначення засобу пересувної дрібнороздрібної торговельної мережі, зазначеного в підпункті 1.5.1. пункту 1.5. цього Договору;

3.4.6. провадити підприємницьку діяльність в засобі пересувної дрібнороздрібної торговельної мережі, зазначеного в пункті 1.1 цього Договору, відповідно до встановленого режиму роботи, а також прибирати засіб у нічні години (поза режимом роботи, встановленим у підпункті 1.5.4. пункту 1.5. цього Договору) з МІСЦЯ;

3.4.7. забезпечити розміщення засобу пересувної дрібнороздрібної торговельної мережі у МІСЦІ, відповідно до Додатку 3 до Договору.

3.4.8. в разі прийняття рішення щодо Сторони 2 про припинення шляхом реорганізації чи ліквідації або порушенні щодо неї справи про банкрутство в господарському суді письмово повідомити про це Сторону 1 в 10 (десятиденний) строк з дати прийняття відповідного рішення;

3.4.9. письмово повідомити Сторону 1 в 5 (п'ятиденний) строк про зміну поштових, розрахунково-платіжних та інших реквізитів;

3.4.10. дотримуватись вимог розпорядження виконавчого органу Київської міської ради (Київської міської державної адміністрації) від 02.04.2015 № 300 «Про затвердження Порядку розміщення засобів пересувної дрібнороздрібної торговельної мережі та об'єктів сезонної дрібнороздрібної торговельної мережі в місті Києві», зареєстрованого в Головному територіальному управлінні юстиції у місті Києві від 09.04.2015 за № 52/1163.

#### **4. СТРОК ДІЇ ДОГОВОРУ**

4.1. Цей Договір набирає чинності з моменту підписання його СТОРОНАМИ та діє до \_\_\_\_\_ 20\_\_ року, а в частині сплати Стороною 2 плати за облаштування та утримання МІСЦЯ – до повного виконання своїх зобов'язань.

4.2. Сторони в строк до 5 (п'яти) робочих днів після закінчення кожного місяця протягом строку дії цього Договору зобов'язані за адресою: вул. Велика Васильківська, 6, м. Київ, 01004 підписувати акт наданих послуг (далі – Акт) або у випадку відмови однієї із Сторін від підписання Акту про це вказується в Акті і він підписується іншою Стороною.

4.3. У випадку, якщо Сторона 2 не з'явилась у строки та за адресою, передбачені пунктом 4.2. цього Договору, для підписання чи відмови від підписання Акту, Сторони трактують це як прийняття Стороною 2 своєчасно, якісно та в повному обсязі наданих послуг та згоду Сторони 2 зі своїми фінансовими зобов'язаннями по розрахункам за надані послуги.

4.4. Закінчення строку дії цього Договору не звільняє Сторони від відповідальності за його порушення, яке мало місце під час дії цього Договору.

4.5. Якщо Сторона 1 не заявить письмово про розірвання Договору за 30 (тридцять) днів до закінчення строку його дії, то Договір вважається пролонгованим на наступний рік на цих же умовах. Пролонгація Договору оформлюється шляхом підписання Сторонами додаткової угоди.

#### **5. ВІДПОВІДАЛЬНІСТЬ СТОРІН**

5.1. За несвоєчасну сплату платежів за облаштування та утримання МІСЦЯ Сторона 2 сплачує на користь Сторони 1 пеню в розмірі подвійної облікової ставки НБУ, що діяла на момент прострочення, від розміру несплачених платежів за облаштування та утримання МІСЦЯ за кожний день прострочення.

У випадку примусового стягнення несвоєчасно сплачених платежів за облаштування та утримання МІСЦЯ у порядку, встановленому законодавством України, зі Сторони 2 також стягуються у повному обсязі витрати, пов'язані з таким стягненням.

5.2. Забороняється встановлення засобу пересувної дрібнороздрібної торговельної мережі на газонах, клумбах тощо, та здійснення пошкоджень зелених насаджень.

5.3. При невиконанні або порушенні однією із Сторін умов цього Договору та з інших підстав, передбачених законодавчими актами України, Договір може бути розірваний достроково на вимогу однієї із Сторін відповідно до умов, зазначених в цьому Договорі, або за рішенням суду.

#### **6. РОЗВ'ЯЗАННЯ СПОРІВ**

6.1. Спори за цим Договором між Сторонами розв'язуються шляхом проведення переговорів або в судовому порядку відповідно до чинного законодавства України.

## **7. ФОРС-МАЖОРНІ ОБСТАВИНИ**

7.1. Сторони звільняються від відповідальності за невиконання або неналежне виконання зобов'язань за цим Договором у разі виникнення обставин непереборної сили, які не існували під час укладення цього Договору та виникли поза волею Сторін (дії надзвичайних ситуацій техногенного, природного або екологічного характеру, аварія, катастрофа, стихійне лихо, епідемія, епізоотія, війна тощо).

7.2. Сторона, що не може виконувати зобов'язання за цим Договором унаслідок дії обставин непереборної сили, повинна не пізніше ніж протягом 05 (п'яти) календарних днів з моменту їх виникнення повідомити про це іншу Сторону у письмовій формі.

7.3. Доказом виникнення обставин непереборної сили та строку їх дії є відповідні документи, що видаються уповноваженими на це органами.

7.4. У разі, коли строк дії обставин непереборної сили продовжується більше ніж 30 (тридцять) календарних днів, кожна із Сторін в установленому порядку має право розірвати цей Договір.

## **8. ВІДНОВЛЕННЯ МІСЦЯ ТА УМОВИ ЙОГО ЗВІЛЬНЕННЯ**

8.1. У разі закінчення/припинення дії цього Договору або при його розірванні Сторона 2 зобов'язана залишити МІСЦЕ у стані, не гіршому, ніж в якому перебувало МІСЦЕ на момент укладення цього Договору, з урахуванням здійсненого Стороною 2 його благоустрою, елементи якого неможливо відокремити від МІСЦЯ без заподіяння йому шкоди.

8.2. Вартість елементів благоустрою МІСЦЯ, встановлених (здійснених) Стороною 2 без згоди Сторони 1, які не можна відокремити без шкоди для МІСЦЯ, компенсації не підлягає.

Сторона 2 вправі залишити за собою встановлені нею елементи благоустрою МІСЦЯ за рахунок власних коштів, якщо вони можуть бути відокремлені від МІСЦЯ без заподіяння йому шкоди.

Елементи благоустрою МІСЦЯ, встановлені (здійснені) Стороною 2 за власні кошти, які неможливо відокремити від МІСЦЯ без заподіяння йому шкоди, залишаються у комунальній власності територіальної громади міста Києва.

## **9. УМОВИ ЗМІНИ, РОЗІРВАННЯ ТА ПРИПИНЕННЯ ДІЇ ДОГОВОРУ**

9.1. Усі зміни та доповнення до цього Договору оформляються в письмовій формі і вступають в силу з моменту підписання їх Сторонами.

9.2. Одностороння відмова від цього Договору не допускається, крім випадків, передбачених підпунктом 3.1.3 пункту 3.1. та пунктом 9.5 цього Договору.

9.3. Договір припиняється в разі:

9.3.1. звернення Сторони 2 із заявою про розірвання Договору за 30 календарних днів до дати розірвання;

9.3.2. за згодою Сторін, якщо інше не встановлено договором або законом;

9.3.3. ліквідації Сторони 1 або Сторони 2;

9.3.4. встановлення факту надання в документах, які подавались Стороною 2 для участі в торгах, недостовірних відомостей;

9.3.5. невиконання або систематичного неналежного виконання Сторонами умов цього Договору, в тому числі не виконання Стороною 2 пунктів 2.5 – 2.6, підпунктів 3.4.1, 3.4.2, 3.4.6. пункту 3.4. цього Договору, а також Додатку 1 до цього Договору.

9.3.6. закінчення строку, на який його було укладено;

9.3.7. банкрутства Сторони 2;

9.3.8. створення загрози здоров'ю або життю людей та/або заподіяння шкоди (майнової чи немайнової) третім особам у результаті погіршення технічного стану засобу пересувної дрібнороздрібної торговельної мережі, зазначеного в пункті 1.1. цього Договору, що підтверджується документами, складеними у встановленому порядку уповноваженими на це органами;

9.3.9. укладення Стороною 2 договору (контракту, угоди) щодо використання МІСЦЯ іншою юридичною чи фізичною особою без попереднього письмового дозволу Сторони 1;

9.3.10. у разі виявлення факту використання МІСЦЯ не за цільовим призначенням;

9.3.11 у разі виявлення факту порушення вимог та/або характеристик до засобу пересувної дрібнороздрібної торговельної мережі, що зазначені в пункті 1.5. цього Договору.

9.3.12 у разі виявлення засобу пересувної дрібнороздрібної торговельної мережі встановлення не в зазначеному цим Договором МІСЦІ та/або встановлено з порушення правил дорожнього руху України та інших законів і нормативно-правових актів України, а також порушення пункту 5.2 цього Договору .

9.3.13. за рішенням суду на вимогу однієї із Сторін у разі істотного порушення умов цього Договору другою Стороною та в інших випадках, встановлених цим Договором або законом України;

9.3.14. в інших випадках, передбачених цим Договором та/або чинним законодавством України.

9.4. На вимогу однієї із Сторін цей Договір може бути достроково розірвано за рішенням суду, господарського суду у разі невиконання або неналежного виконання Сторонами своїх зобов'язань та з інших підстав, що не зазначені в умовах цього Договору, але передбачені чинними законодавчими актами України.

9.5. Сторона 1 має право в односторонньому порядку розірвати цей Договір шляхом направлення Стороні 2 не менше ніж за 5 (п'ять) календарних днів до дати розірвання Договору письмового повідомлення із зазначенням підстав розірвання, а засіб пересувної дрібнороздрібної торговельної мережі, що розміщується згідно з цим Договором, підлягає демонтажу (переміщенню) з МІСЦЯ за рахунок Сторони 2 протягом 2 (двох) календарних днів з дати розірвання Договору.

9.6. У випадку розірвання Договору кошти, сплачені Стороною 2 за цим Договором, не повертаються.

## **10. ОСОБЛИВІ УМОВИ**

10.1. Сторона 2 не має права передавати свої зобов'язання за цим Договором та надавати МІСЦЕ іншій особі без попередньої письмової згоди Сторони 1.

Сторона 2 не має права укладати договори (контракти, угоди), у тому числі про спільну діяльність, пов'язані з будь-яким використанням МІСЦЯ іншою юридичною чи фізичною особою, без попереднього письмового дозволу Сторони 1.

10.2. МІСЦЕ повинне використовуватися Стороною 2 тільки за цільовим призначенням, обумовленим в пункті 1.1. цього Договору, а також відповідати характеристикам та вимогам, що зазначені в пункті 1.4. цього Договору. Забороняється встановлення додаткового торгово-технічного обладнання за межами транспортного засобу (кеги або ємкості з будь-якими напоями у тому числі квасові, столи, холодильне обладнання, тощо).

10.3. У разі виявлення факту порушення пунктів 10.1. та/або 10.2. цього Договору є підставою для дострокового розірвання цього Договору згідно з пунктом 9.3. цього Договору.

## **11. ПРИКІНЦЕВІ ПОЛОЖЕННЯ**

11.1. У разі зміни Стороною своїх реквізитів (адреси, телефонів, керівництва), Сторона повинна попередити про це іншу Сторону протягом 05 (п'яти) робочих днів з дня настання таких змін.

11.2. Сторони погоджуються, що Сторона 1 має право поширювати в засобах масової інформації, а також надавати іншим органам державної влади та місцевого самоврядування інформацію про порушення Стороною 2 умов цього Договору.

11.3. У разі зміни містобудівної ситуації, проведення реконструкції, ремонту, будівництва на МІСЦІ, засіб пересувної дрібнороздрібної торговельної мережі, зазначений в пункті 1.1 цього Договору, підлягає демонтажу (переміщенню) з МІСЦЯ за рахунок Сторони 2 протягом 02 (двох) календарних днів з дня виникнення таких обставин на підставі вимоги уповноваженого органу або посадової особи на строк виникнення таких обставин.

У такому випадку Сторона 1 письмово погоджує Стороні 2 місце тимчасового розміщення засобу пересувної дрібнороздрібної торговельної мережі, зазначеного в пункті 1.1. цього Договору, на умовах цього Договору.

11.4. Цей Договір складений українською мовою в двох примірниках: по одному примірнику для кожної із Сторін. Кожний з примірників має однакову юридичну силу.

11.5. При укладанні цього Договору, а також на виконання його умов Сторони передають одна одній персональні дані своїх представників, або інших осіб – суб'єктів персональних даних. При цьому, Сторони зобов'язуються забезпечити охорону таких персональних даних відповідно до вимог чинного законодавства України.

Сторони гарантують, що будь-які персональні дані, що передаються відповідно до умов цього Договору, використовуються відповідно до вимог чинного законодавства України в сфері захисту персональних даних, а їхня передача не суперечить згоді суб'єктів персональних даних на обробку персональних даних.

У разі порушення однією із Сторін вимог законодавства про захист персональних даних, інша Сторона не несе відповідальності за таке порушення.

Сторона, що отримала персональні дані суб'єкта персональних даних відповідно до умов цього Договору використовує такі персональні дані виключно з метою виконання цього Договору та не включає їх у власні бази даних без отримання відповідної згоди від суб'єкта персональних даних (якщо інше не передбачено самою згодою суб'єкта персональних даних).

Сторони вживають всіх необхідних організаційних та технічних засобів для належного захисту отриманих персональних даних від несанкціонованого доступу або обробки.

## 12. ДОДАТКИ

12.1. Додатки до цього Договору є його невід'ємною і складовою частиною.

## 13. ЮРИДИЧНІ АДРЕСИ ТА БАНКІВСЬКІ РЕКВІЗИТИ СТОРІН

Сторона 1

**Комунальне підприємство «Міський магазин» виконавчого органу Київради (Київської міської державної адміністрації)**  
юр. адреса: вул. Басейна, 1/2-А,  
м. Київ, 01004

Пот. рахунок № 26005014300401  
ПАТ «АЛЬФА-БАНК»,  
МФО 300346  
Код ЄДРПОУ 36927573  
тел.(044) 235-03-29

Директор \_\_\_\_\_ /А. Андрущенко/

Сторона 2

**Фізична особа – підприємець**

\_\_\_\_\_

юр. адреса: \_\_\_\_\_

\_\_\_\_\_

Пот. рахунок № \_\_\_\_\_

\_\_\_\_\_ ,

МФО \_\_\_\_\_

Код ЄДРПОУ \_\_\_\_\_

тел. \_\_\_\_\_

e-mail: \_\_\_\_\_

ФОП \_\_\_\_\_ / \_\_\_\_\_

Додаток 1

до Договору № \_\_\_\_\_

щодо розміщення засобу пересувної дрібнороздрібної торговельної мережі від \_\_\_\_\_ 2019 р.

Вимоги чинного законодавства України, яких необхідно дотримуватись під час здійснення роздрібної торгівлі через засіб пересувної дрібнороздрібної торговельної мережі

1. Під час здійснення роздрібної торгівлі через засоби пересувної дрібнороздрібної торговельної мережі суб'єкти господарювання повинні дотримуватися вимог законів України «Про захист прав споживачів», «Про споживчу кооперацію», «Про забезпечення санітарного та епідемічного благополуччя населення», «Про безпечність та якість харчових продуктів», «Про застосування реєстраторів розрахункових операцій у сфері торгівлі, громадського харчування та



послуг», «Про благоустрій населених пунктів», Порядку провадження торговельної діяльності та правил торговельного обслуговування на ринку споживчих товарів, затверджених постановою Кабінету Міністрів України від 15 червня 2006 року №833, Єдиних правил ремонту і утримання автомобільних доріг, вулиць, залізничних переїздів, правил користування ними та охорони, затверджених постановою Кабінету Міністрів України від 30 березня 1994 року № 198, Правил дорожнього руху, затверджених постановою Кабінету Міністрів України від 10 жовтня 2001 року № 1306, Правил роботи дрібнороздрібної торговельної мережі, затверджених наказом Міністерства зовнішніх економічних зв'язків і торгівлі України від 08 липня 1996 року № 369, зареєстрованим в Міністерстві юстиції України 23 липня 1996 року за №372/1397, інших нормативно-правових актів, які регулюють торговельну діяльність, ДБН В.2.3-7-2010 «Споруди транспорту. Метрополітени», а саме:

1.1. Суб'єкти господарювання повинні мати:

- документ про взяття на облік як платника податку;
- документ щодо правовідносин між суб'єктом господарювання та працівником;
- інформаційний талон про сплату пайової участі (повинен бути розміщений на фасаді засобу пересувної дрібнороздрібної торговельної мережі з забезпеченням зчитування спеціального коду інформаційного талона про сплату пайової участі).

1.2. Суб'єкт господарювання зобов'язаний забезпечити наявність у працівників, що здійснюють продаж продовольчих товарів, особистих медичних книжок установленого зразка, організацію і своєчасність проходження ними медичних оглядів та контроль за допуском їх до роботи за наявності необхідного медичного висновку. А також наявність відповідного сертифікату на газове обладнання та устаткування якщо таке обладнання встановлене та/або знаходиться безпосередньо в засобі пересувної дрібнороздрібної торговельної мережі.

1.3. Працівники, які безпосередньо здійснюють продаж продовольчих товарів із засобів пересувної дрібнороздрібної торговельної мережі, повинні мати:

- документи про надходження товарів до продажу (товарно-транспортні накладні, прибутково-видаткові накладні, приймальні акти тощо із зазначенням назви, сорту, кількості, ціни та загальної вартості товару);

- документи, що засвідчують відповідність якості товарів вимогам нормативних документів (для імпортованих товарів – копії сертифікатів, викладені мовою країни-експортера і українською або російською мовою та завірені печаткою суб'єкта господарювання, від якого одержані ці товари);

- копії гігієнічних висновків;

- ярлики (цінники) або покажчики цін.

1.4. Суб'єкти господарювання – власники (користувачі) засобів пересувної дрібнороздрібної торговельної мережі зобов'язані мати на всі товари, що реалізуються в цих засобах, зазначені вище документи.

1.5. Забороняється продаж:

- продовольчих товарів, якщо при їх продажу відсутні умови для дотримання санітарних норм і правил, а також для додержання температурних режимів, умов зберігання та продажу цих товарів (в тому числі шаурми, курей гриль);

- нефасованих і неупакованих продовольчих товарів з неспеціалізованого транспорту, крім морозива, квітів; алкогольних напоїв та тютюнових виробів;

- технічно складних та великогабаритних товарів; тканин, взуття (крім домашнього та робочого), швейних виробів (крім робочого одягу і головних уборів для літнього сезону) та виробів верхнього трикотажу, що потребують примірювання;
- дорогоцінних металів, коштовного каміння та виробів з них;
- вогнебезпечних товарів побутової хімії, піротехнічних іграшок, паливно-мастильних матеріалів;
- об'єктів санітарних заходів, вимоги до обігу яких заборонено законодавчими актами;
- товарів, вільна реалізація яких заборонена, а також тих, що не мають відповідного маркування, належного товарного вигляду, на яких строк придатності не зазначено або зазначено з порушенням вимог нормативних документів, строк придатності яких минув, а також тих, що надійшли без документів, передбачених законодавством, зокрема, які засвідчують їх якість та безпеку.

1.6. Всі працівники, які здійснюють торгівлю із засобів пересувної дрібнороздрібною торговельною мережі, повинні обов'язково проходити інструктаж з питань охорони праці, протипожежної безпеки, санітарного мінімуму, додержання вимог нормативних документів та актів щодо продажу товарів і торговельного обслуговування споживачів, бути охайно одягнені, додержуватися правил особистої гігієни (обов'язково застосовувати одноразові рукавички та посуд одноразового використання під час продажу продуктів харчування і напоїв на розлив), тримати робоче місце та навколишню територію в належному санітарному стані, не палити на робочому місці, бути з споживачами ввічливими, а також повинні мати при собі паспорт, який пред'являється на вимогу службових осіб органів контролю і нагляду та правоохоронних органів.

Суб'єкт господарювання несе відповідальність за дотримання працівниками, які здійснюють торгівлю із засобів пересувної дрібнороздрібною торговельною мережі, нормативних документів та актів щодо продажу товарів та торговельного обслуговування споживачів.

1.7. Працівники, які безпосередньо здійснюють продаж продовольчих товарів із засобів пересувної дрібнороздрібною торговельною мережі, підлягають в установленому порядку обов'язковому систематичному медичному обстеженню, результати якого заносяться в їх особисті медичні книжки, що зберігаються на робочих місцях працівників.

Особи, які не пройшли своєчасно чергове медичне обстеження, до роботи не допускаються.

1.8. На робочому місці продавця встановлюється табличка із зазначенням його прізвища, імені та по батькові, а також відомостей про суб'єкта господарювання, що організував торгівлю: для юридичної особи – найменування, місцезнаходження і номери телефону, для фізичної особи – підприємця – прізвище, ім'я та по батькові. Усі відомості оформляються відповідно до законодавства про мови.

1.9. Засоби пересувної дрібнороздрібною торговельною мережі повинні бути забезпечені відповідним інвентарем та обладнанням, а у разі здійснення продажу продовольчих товарів, що швидко псуються, холодильним устаткуванням.

1.10. Забороняється продаж харчових продуктів і напоїв із застосуванням посуду одноразового використання при відсутності ємкостей для його збору і подальшої утилізації, а також повторне використання цього посуду.

**Комунальне підприємство  
«Міський магазин» виконавчого  
органу Київради (Київської міської  
державної адміністрації)**  
Директор \_\_\_\_\_ /А. Андрущенко/

**Фізична особа – підприємець**

\_\_\_\_\_  
ФОП \_\_\_\_\_ / \_\_\_\_\_ /

Додаток 2  
до Договору № \_\_\_\_\_  
щодо розміщення засобу пересувної  
дрібнороздрібною торговельної мережі  
від \_\_\_\_\_ 2019 р.

Вимоги до зовнішнього вигляду архітектурного типу  
(архітипу, типової конструкції)  
засобу пересувної дрібнороздрібною торговельної мережі

**Засоби пересувної дрібнороздрібною торговельної мережі** – автомагазини, автокафе, автокав'ярні, авторозвозки, автоцистерни, лавки-автопричепи, візки, спеціальне технологічне обладнання (низькотемпературні лотки-прилавки) тощо.

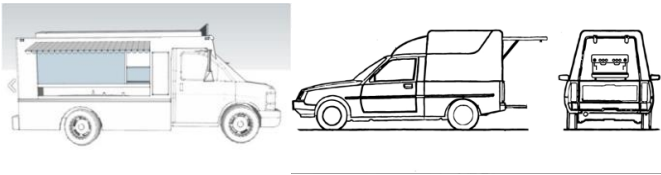

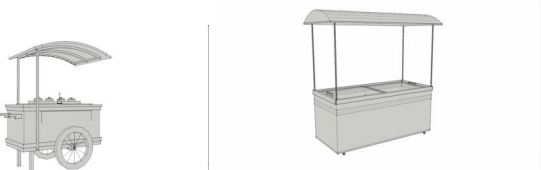
Засіб пересувної дрібнороздрібною торговельної мережі повинен бути єдиною (цільною) торговельною одиницею, без поділення на окремі торговельні точки, у технічно справному стані без жодних механічних та/або корозійних пошкоджень, пошкоджень скляних деталей.

Площа засобів пересувної торгівлі: 2, 4, 6, 9, 12, 18, 24 кв. м. (залежно від місць розміщення).

Зовнішній архітектурний вигляд обмежується умовами, визначеними в документах торгів, дозволяється встановлення конструкції, що імітує дах, висота якої не перевищує 20% загальної висоти об'єкту торгівлі. Не дозволяється встановлення будь-яких рекламних конструкцій, що змінюють форму об'єкту торгівлі (на дах, бокові площини). Кольорова гама об'єкту торгівлі має бути одно або двокольорова. Для брендуння об'єкту торгівлі відводиться не більше 20% площі кожної з площин об'єкту торгівлі (фасадна, бокові та задня площина). Біля кожного ОДРПТ встановлюється урна місткістю не менш ніж 10 куб. дм. Колір якої відповідає основним одному, - двом кольорам об'єкту торгівлі.

Рекламно-інформаційне оформлення засобу пересувної дрібнороздрібною торговельної мережі повинно бути розміщене на видному місці та містити наступну інформацію: свідоцтво про державну реєстрацію ФОП, адресу і номер телефону суб'єкта господарювання, якому належить засіб пересувної дрібнороздрібною торговельної мережі, прізвище, оригінал, або завірений належним чином договір про розміщення засіб пересувної дрібнороздрібною торговельної мережі, інформаційний талон про сплату пайового участі. ім'я та по батькові продавця, а також режим роботи.

Архітип	
---------	--

Автокафе, автокав'ярня,	
Лавка- автоприцеп	
Візок, спеціальне технічне обладнання	

Сторона 1

Сторона 2

**Комунальне підприємство  
«Міський магазин» виконавчого  
органу Київради (Київської міської  
державної адміністрації)**

**Фізична особа – підприємець**

Директор \_\_\_\_\_ /А. Андрущенко/  
М. П.

ФОП \_\_\_\_\_ /\_\_\_\_\_/ /  
М. П.

Додаток 3  
до Договору № \_\_\_\_\_  
щодо розміщення засобу пересувної  
дрібнороздрібної торговельної мережі  
від \_\_\_\_\_ 2019 р.

Схематичний план розташування засобу пересувної дрібнодрібної торговельної  
мережі \_\_\_\_\_

**Комунальне підприємство  
«Міський магазин» виконавчого  
органу Київради (Київської міської  
державної адміністрації)**

**Фізична особа – підприємець**

Директор \_\_\_\_\_ /А. Андрущенко/  
М. П.

ФОП \_\_\_\_\_ /\_\_\_\_\_/ /  
М. П.

