

**Документація для проведення торгів
на право розміщення засобів пересувної дрібнороздрібної
торговельної мережі в місті Києві**

1. Відповідно до наказу комунального підприємства «Міський магазин» виконавчого органу Київради (Київської міської державної адміністрації) від 02 січня 2018 року № 02-п КП «Міський магазин» оголошує про проведення електронних торгів на право розміщення засобів пересувної дрібнороздрібної торговельної мережі в місті Києві.

2. **Електронні торги** будуть проведені **ТОВАРНОЮ БІРЖЕЮ «ПЕРСПЕКТИВА-КОММОДІТІ» 09 листопада 2018 року о 12:00** годині на електронному торговому майданчику за адресою <https://kmda.e-commodity.fbp.com.ua/>

3. Предмет торгів: право на розміщення засобів пересувної дрібнороздрібної торговельної мережі (далі – засоби пересувної торгівлі), відповідно до переліку, наведеному в Додатку 1.

4. Графічну схему розміщення засобів пересувної торгівлі можна переглянути за посиланням: <https://drive.google.com/open?id=14-Dv5emlVZphn6xSYiWct1ioRtU&usp=sharing>

5. Суб'єкти господарювання, визначені переможцями торгів, здійснюють розміщення засобів пересувної торгівлі після укладення договору щодо розміщення засобу пересувної дрібнороздрібної торговельної мережі відповідно до Порядку розміщення засобів пересувної дрібнороздрібної торговельної мережі та об'єктів сезонної дрібнороздрібної торговельної мережі в місті Києві, затвердженого розпорядженням виконавчого органу Київської міської ради (Київської міської державної адміністрації) від 02.04.2015 № 300, та договору щодо пайової участі в утриманні об'єкта благоустрою відповідно до рішення Київської міської ради від 24 лютого 2011 року № 56/5443 «Про затвердження Порядку визначення обсягів пайової участі (внеску) власників тимчасових споруд торговельного, побутового, соціально-культурного чи іншого призначення для здійснення підприємницької діяльності, засобів пересувної дрібнороздрібної торговельної мережі, власників (користувачів) майданчиків для харчування біля стаціонарних закладів ресторанного господарства в утриманні об'єктів благоустрою м. Києва та внесення змін до деяких рішень Київської міської ради» та пункту 4 рішення Київської міської ради від 04 вересня 2014 року № 62/62 «Про внесення змін до рішення Київської міської ради від 24 лютого 2011 року № 56/5443 «Про затвердження Порядку визначення обсягів пайової участі (внеску) власників тимчасових споруд торговельного, побутового соціально-культурного чи іншого призначення для здійснення підприємницької діяльності, засобів пересувної дрібнороздрібної торговельної мережі в утриманні об'єктів благоустрою м. Києва та внесення змін до деяких рішень Київської міської ради» та деяких рішень Київської міської ради».

6. Основні вимоги до провадження торгівлі в засобах пересувної торгівлі:

6.1. Суб'єкти господарювання, визначені переможцями торгів, зобов'язані мати наступні документи:

6.1.1. документ про взяття на облік як платника податку;

6.1.2. документ щодо правовідносин між суб'єктом господарювання та працівником;

6.1.3. інформаційний талон про сплату пайової участі (повинен бути розміщений на фасаді засобу пересувної дрібнороздрібної торговельної мережі з забезпеченням зчитування спеціального коду інформаційного талона про сплату пайової участі);

6.1.4. договір щодо розміщення засобу пересувної дрібнороздрібної торговельної мережі з КП «Міський магазин»;

6.1.5. документ, що підтверджує сплату по договору щодо розміщення засобу пересувної дрібнороздрібної торговельної мережі.

6.2. Працівники, які безпосередньо здійснюють продаж продовольчих товарів в засобах пересувної дрібнороздрібної торговельної мережі, на товари, одержані для продажу, повинні мати:

6.2.1. документи про надходження товарів до продажу (товарно-транспортні накладні, прибутково-видаткові накладні, приймальні акти тощо із зазначенням назви, сорту, кількості, ціни та загальної вартості товару);

6.2.2. документи, що засвідчують відповідність якості товарів вимогам нормативних документів (для імпортованих товарів – копії сертифікатів, викладені мовою країни-експортера і українською або російською мовою та завірені печаткою суб'єкта господарювання, від якого одержані ці товари);

6.2.3. копії гігієнічних висновків;

6.2.4. ярлики (цінники) або покажчики цін;

6.2.5. санітарну книгу продавця;

6.2.6. сертифікат на газове обладнання та устаткування, якщо таке обладнання встановлене та/або знаходиться безпосередньо в засобі пересувної дрібнороздрібної торговельної мережі.

6.3. Суб'єкти господарювання, що провадять торгівлю в засобах пересувної дрібнороздрібної торговельної мережі повинні дотримуватись вимог Порядку провадження торговельної діяльності та правил торговельного обслуговування на ринку споживчих товарів, затвердженого постановою Кабінету Міністрів України від 15 червня 2006 року № 833 та Правил роботи дрібнороздрібної торговельної мережі, затверджених наказом Міністерства зовнішніх економічних зв'язків і торгівлі України від 08 липня 1996 року № 369, зареєстрованих в Міністерстві юстиції України 23 липня 1996 року за № 372/1397, розпорядження виконавчого органу Київської міської ради (Київської міської державної адміністрації) № 300 від 02.04.15 «Про затвердження Порядку розміщення засобів пересувної дрібнороздрібної торговельної мережі та об'єктів сезонної дрібнороздрібної торговельної мережі в місті Києві», розпорядження виконавчого органу Київської міської ради (Київської міської державної адміністрації) від 01.07.2016 № 489 «Про внесення змін до Порядку розміщення засобів пересувної дрібнороздрібної торговельної

мережі та об'єктів сезонної дрібнороздрібної торговельної мережі в місті Києві» та інших нормативних документів, що регламентують торговельну діяльність.

6.4. У разі виявлення встановлення засобу пересувної дрібнороздрібної торговельної мережі не в зазначеному договором місці та/або встановлено з порушення правил дорожнього руху України та інших законів і нормативно-правових актів України, у разі виявлення факту використання місця не за цільовим призначенням, встановлення засобу пересувної дрібнороздрібної торговельної мережі на газонах, клумбах в парках, скверах тощо, та здійснення пошкоджень зелених насаджень, а також у разі недотримання правил торгівлі договір буде достроково розірвано.

7. Строк та порядок внесення кінцевої ціни предмету торгів.

7.1. Плата за облаштування та утримання місця розміщення засобу пересувної торгівлі сплачується двома окремими платежами за кожний розрахунковий період (шість місяців) наступним чином:

7.1.1. перший платіж сплачується протягом десяти робочих днів з дня укладення договору у вигляді платежу в розмірі не менше ніж плата за облаштування та утримання місця розміщення засобу пересувної дрібнороздрібної торговельної мережі за шість місяців;

7.1.2. другий платіж сплачується попередньою оплатою до 15 числа місяця, що передує наступному розрахунковому періоду у вигляді платежу в розмірі не менше ніж плата за облаштування та утримання місця розміщення засобу пересувної дрібнороздрібної торговельної мережі за шість місяців.

7.2. Гарантійний внесок, який був внесений для участі в торгах, першочергово зараховується як частина або вся сума першого платежу, а залишок, якщо лишився, зараховується як частина плати за цим Договором в наступний черговий платіж. Якщо сума гарантійного внеску є меншою платежу, суб'єкт господарювання зобов'язаний сплатити обсяг коштів, яких не вистачає, в строк, зазначений в Договорі.

8. Після укладення договору щодо розміщення засобу пересувної торгівлі суб'єкт господарювання зобов'язаний укласти договір щодо пайової участі в утриманні об'єкта благоустрою відповідно до вимог рішення Київської міської ради від 24 лютого 2011 року №56/5443 та пункту 4 рішення Київської міської ради від 04 вересня 2014 року № 62/62.

9. Договір щодо розміщення засобу пересувної торгівлі укладається терміном на 1 (один) рік, з можливою його пролонгацією до 5 років.

10. Архітектурні типи (далі – архітип) – зовнішній архітектурний вигляд засобу пересувної торгівлі наведено в Додатку 3. Площа засобів пересувної торгівлі: 2, 4, 6, 9, 12, 18, 24 кв.м. (залежно від місць розміщення).

Засіб пересувної торгівлі повинен бути єдиною (цільною) торговельною одиницею, без поділення на окремі торговельні точки, у технічно справному стані без жодних механічних та/або корозійних пошкоджень, пошкоджень скляних деталей.

Зовнішній архітектурний вигляд обмежується умовами, визначеними в документах торгів, дозволяється встановлення конструкції, що імітує дах, висота якої не перевищує 20% загальної висоти об'єкту торгівлі. Не дозволяється встановлення будь-яких рекламних конструкцій, що змінюють форму об'єкту торгівлі (на дах, бокові площини). Кольорова гама об'єкту торгівлі має бути одно або двокольорова. Для брендування об'єкту торгівлі відводиться не більше 20% площі кожної з площин об'єкту торгівлі (фасадна, бокові та задня площина). Біля кожного ОДРПТ встановлюється урна місткістю не менш ніж 10 куб. дм. Колір якої відповідає основним одному, - двом кольорам об'єкту торгівлі.

Рекламно-інформаційне оформлення засобу пересувної торгівлі повинно бути розміщене на видному місці та містити наступну інформацію: свідоцтво про державну реєстрацію, адресу і номер телефону суб'єкта господарювання, якому належить засіб пересувної дрібнороздрібної торговельної мережі, прізвище, ім'я та по батькові продавця, а також режим роботи.

11. Для участі в торгах суб'єкти господарювання (безпосередньо керівники юридичної особи, фізичні особи – підприємці) або уповноваженні ними особи подають заяву на участь у торгах в електронному вигляді за адресою <https://kmda.e-commodity.fbp.com.ua/> або в паперовому вигляді до Центру надання адміністративних послуг м. Києва, згідно графіку роботи Центру, за адресою: Дніпровська набережна, 19 Б, м. Київ.

Строки прийому заяв:

- початок прийому – 23 жовтня 2018 року з 14⁰⁰;
- кінцевий термін – 05 листопада 2018 року до 18⁰⁰ включно.

12. Для участі в торгах необхідно з 01 листопада до 05 листопада (18:00) сплатити гарантійний та реєстраційний внески.

12.1. Гарантійний внесок сплачується у розмірі згідно Додатку 1 на розрахунковий рахунок КП «Міський магазин» за наступними реквізитами:

12.1.1. р/р № 26005014300401 в ПАТ «АЛЬФА-БАНК» м. Київ

12.1.2. МФО 300346;

12.1.3. код ЄДРПОУ одержувача 36927573;

12.1.4. призначення платежу: сплата гарантійного внеску за участь у проведенні торгів на право використання торгового місця за лот №__ з ПДВ.

12.2. Реєстраційний внесок сплачується у розмірі 200 гривень 00 копійок на розрахунковий рахунок Товарної біржі «Перспектива-Комодіті» за наступними реквізитами:

12.2.1. п/р № 26006000166001 в ПАТ «БАНК АВАНГАРД»,

12.2.2. МФО 380946

12.2.3. код ЄДРПОУ одержувача 37732456.

13. Для участі у торгах заявнику потрібно зареєструватися на електронному торговому майданчику ТБ «Перспектива-Комодіті» ознайомитися з Правилами проведення торгів на право розміщення засобів пересувної дрібнороздрібної торговельної мережі та об'єктів сезонної дрібно

роздрібної торговельної мережі в місті Києві на Товарній біржі «Перспектива-Коммодіті» та договором приєднання за адресою <https://kmda.e-commodity.fbp.com.ua/>.

13.1. Процес реєстрації та подачі заяв на участь у торгах на електронному торговому майданчику ТБ «Перспектива-Коммодіті» за адресою <https://kmda.e-commodity.fbp.com.ua/> відбувається відповідно до покрокової інструкції згідно Додатку 2.

13.2. Зверніть увагу! В графі «Банківські реквізити для повернення гарантійного внеску» необхідно вказати саме розрахунковий (поточний) рахунок. Картковий або депозитний рахунок не приймаються.

14. Проведення електронних торгів на електронному торговому майданчику ТБ «Перспектива-Коммодіті» за адресою <https://kmda.e-commodity.fbp.com.ua/>.

14.1. Інформація про час початку та тривалість торгів оприлюднюється в оголошенні про проведення торгів на головній сторінці електронного торгового майданчику ТБ «Перспектива-Коммодіті» за адресою <https://kmda.e-commodity.fbp.com.ua/>.

14.2. Учасники, які отримали допуск до участі у торгах, запрошуються до участі в торгах шляхом надсилання ТБ «Перспектива-Коммодіті» на їх поштову скриньку, вказану при реєстрації, повідомлення про час проведення торгів та посиланням на сторінку відкритих торгів.

14.3. Учасники на сторінці відкритих торгів обирають лот, у якому будуть приймати участь у торгах за номером лоту або номером об'єкту продажу.

14.4. Крок торгів становить 10% від попередньої ціни лоту.

14.5. Учасники мають право протягом 15 хвилин надати свої цінові пропозиції на сторінці проведення торгової сесії. При цьому, кожна з додаткових цінових пропозицій, наданих учасниками торгів, повинна перевищувати попередню не менше, ніж на крок торгів, що становить 10 відсотків від попередньої ціни лота.

14.6. Строк проведення торгів (тривалість торгової сесії) – проміжок часу, протягом якого Учасники можуть подавати пропозиції про ціну. У разі виникнення спору, відносно часу внесення пропозиції про ціну, приймається до уваги показники часу, які містяться на веб-сайті ТБ «Перспектива-Коммодіті» (<https://kmda.e-commodity.fbp.com.ua/>) електронних торгів. Тривалість торгової сесії становить 15 хвилин.

14.7. Якщо пропозиція внесена за 5 хвилин до закінчення торгової сесії, то час проведення торгів продовжується на 10 хвилин і так доти, поки не буде виявлено переможця торгів. Торги вважаються закінченими у разі, якщо в останні 5 хвилин не було подано жодної пропозиції про ціну.

14.8. У разі, якщо один Заявник є Учасником по декільком лотам, торги за якими визначено в один час – Учасник повинен надавати свої цінові пропозиції паралельно шляхом відкриття по кожному лоту окремої торгової сесії.

14.9. Переможцем торгів визначається учасник, що запропонував найвищу ціну на час завершення торгів.

14.10. Звертаємо Вашу увагу, що торги по декільком засобам пересувної дрібнороздрібної торговельної мережі можуть здійснюватися одночасно.

15. Після закінчення торгів по лоту переможець у власному персональному кабінеті в ЕТС роздруковує протокол, в якому відображаються результати торгів. Якщо переможець торгів не має можливості роздрукувати протокол, то він звертається до ТБ «Перспектива-Коммодіті» за адресою: **м. Київ, вул. Михайлівська, 14**, та отримує протокол і рахунок на сплату послуг ТБ «Перспектива-Коммодіті».

16. Оплату послуг ТБ «Перспектива-Коммодіті» за проведення торгів здійснює переможець торгів відповідно до умов договору приєднання на підставі рахунку ТБ «Перспектива-Коммодіті».

17. Переможець зобов'язаний протягом двох робочих днів з дня проведення торгів сплатити рахунок ТБ «Перспектива-Коммодіті» за надані послуги з проведення торгів, підписати протокол та надати його ТБ «Перспектива-Коммодіті» за адресою: м. Київ, вул. Михайлівська, 14.

Разом з протоколом переможець має надати ТБ «Перспектива-Коммодіті» заповнену анкету-опитувальник для здійснення фінансового моніторингу. Завантажити анкету можна за посиланням <http://e-commodity.fbp.com.ua/AlgorithmKMDA.aspx/>.

18. Протягом десяти робочих днів після оприлюднення інформації про результати торгів переможець торгів повинен укласти з КП «Міський магазин» договір щодо розміщення засобу пересувної дрібнороздрібної торговельної мережі.

Звертаємо Вашу увагу! У випадку зазначення функціонального призначення предмету торгів, що наведений у Додатку 1, як «гарячі напої/швидке харчування», суб'єкт господарювання, який визначений переможцем торгів, на момент укладення договору, зобов'язаний обрати один вид функціонального призначення із наведених.

19. КП «Міський магазин» протягом двадцяти одного робочого дня з дня отримання від товарної біржі протоколів про результати торгів повертає гарантійні внески особам, які брали участь у торгах, однак не були визначені переможцями.

20. Гарантійний внесок не повертається, якщо заявник у разі перемоги на торгах відмовився від підписання протоколу про результати торгів або не уклав договір з КП «Міський магазин» щодо розміщення засобу пересувної дрібнороздрібної торговельної мережі на умовах, зазначених в документації торгів.

Гарантійний внесок, внесений заявниками, яких визнано переможцями торгів, зараховується як частина плати за договором на розміщення засобу пересувної дрібнороздрібної торговельної мережі на рахунок КП «Міський магазин».

21. Умови договору щодо розміщення засобу пересувної дрібнороздрібної торговельної мережі наведені у Додатку 4.

22. Контактні телефони: (044) 235-03-29; 067-383-20-82; 067-326-08-62.

Додаток 1
до Документації для проведення
торгів на право розміщення засобів
пересувної дрібнороздрібної
торговельної мережі в місті Києві

№ п/п	№ об'єкту	Тип об'єкту	Вид торгівлі	Функц. призначення	Район	Вулиця	Назва вулиці	№ будинку	Площа	Формат на зона	Гарантійний внесок, грн	Початкова вартість лоту, грн
1	ГЛ-П-00116	Автокафе, автокав'ярня, лавка-автопричеп	пересувна	гарячі напої/швидке харчування	Голосіївський	вулиця	Васильківська	1	9,00	3	18000,00	36000,00
2	ГЛ-П-00211	Автоматизований магазин, автокафе, лавка-автопричеп	пересувна	гарячі напої/швидке харчування	Голосіївський	вулиця	Васильківська	100	12,00	3	18000,00	36000,00
3	ГЛ-П-10263	Автоматизований магазин, автокафе, лавка-автопричеп	пересувна	гарячі напої/швидке харчування	Голосіївський	вулиця	Антоновича	51	9,00	2	25000,00	50400,00
4	ГЛ-П-10572	Автоматизований магазин, автокафе, лавка-автопричеп	пересувна	гарячі напої/швидке харчування	Голосіївський	вулиця	Героїв Оборони	16	6,00	3	18000,00	36000,00
5	ДА-П-00079	Автокафе, автокав'ярня, лавка-автопричеп	пересувна	гарячі напої/швидке харчування	Дарницький	вулиця	Здолбунівська	5-А	9,00	3	18000,00	36000,00
6	ДА-П-00089	Автокафе, автокав'ярня, лавка-автопричеп	пересувна	гарячі напої/швидке харчування	Дарницький	площа	Харківська		9,00	3	18000,00	36000,00
7	ДН-П-00090	Автокафе, автокав'ярня, лавка-автопричеп	пересувна	гарячі напої/швидке харчування	Дніпровський	бульвар	Дарницький	23	6,00	3	18000,00	36000,00

8	ДН-П-00123	Візок, спеціальне технічне обладнання	пересувна	гарячі напої; морозиво	Дніпровський	вулиця	Тичини Павла	18-А	4,00	3	18000,00	36000,00
9	ДН-П-00184	Візок, спеціальне технічне обладнання	пересувна	гарячі напої; морозиво	Дніпровський	набережна	Русанівська	12	4,00	3	18000,00	36000,00
10	ДН-П-00206	Візок, спеціальне технічне обладнання	пересувна	гарячі напої; морозиво	Дніпровський	вулиця	Попудренка	5-В	2,00	3	18000,00	36000,00
11	ДН-П-00209	Візок, спеціальне технічне обладнання	пересувна	гарячі напої; морозиво	Дніпровський	вулиця	Гродненська	3/5	2,00	3	18000,00	36000,00
12	ДН-П-10098	Автокафе, автокав'ярня, лавка-автопричеп	пересувна	гарячі напої/швидке харчування	Дніпровський	проспект	Броварський	ПКі В "Гідропарк"	6,00	3	18000,00	36000,00
13	ДН-П-1012	Автокафе, автокав'ярня	пересувна	гарячі напої/швидке харчування	Дніпровський	вулиця	Андрія Малишка	2	6,00	3	18000,00	36000,00
14	ДН-П-10212	Автокафе, автокав'ярня, лавка-автопричеп	пересувна	гарячі напої/швидке харчування	Дніпровський	вулиця	Райдужна	11	6,00	3	18000,00	36000,00
15	ДН-П-10325	Візок, спеціальне технічне обладнання	пересувна	гарячі напої; морозиво	Дніпровський	вулиця	Генерала Жмаченка	2	2,00	3	18000,00	36000,00
16	ДС-П-00001	Автокафе, автокав'ярня, лавка-автопричеп	пересувна	гарячі напої/швидке харчування	Деснянський	вулиця	Братиславська	2	12,00	3	18000,00	36000,00
17	ОБ-П-10192	Автокафе, автокав'ярня, лавка-автопричеп	пересувна	гарячі напої/швидке харчування	Оболонський	вулиця	Кирилівська	166	6,00	3	18000,00	36000,00

18	ПД-П-10075	Візок, спеціальне технічне обладнання	пересувна	гарячі напої; морозиво	Подільський	шосе	Набережне	6	4,00	1	30600,00	61200,00
19	ПЧ-П-00127	Автокав'ярня	пересувна	гарячі напої	Печерський	вулиця	Велика Васильківська	73	6,00	2	25000,00	50400,00
20	ПЧ-П-10307	Автокафе, автокав'ярня, лавка-автопричеп	пересувна	гарячі напої/швидке харчування	Печерський	площа	Печерська	1	6,00	2	25000,00	50400,00
21	ПЧ-П-10527	Автокав'ярня	пересувна	гарячі напої	Печерський	вулиця	Івана Федорова	9	6,00	2	25000,00	50400,00
22	ПЧ-П-10564	Автокав'ярня	пересувна	гарячі напої/швидке харчування	Печерський	вулиця	Генерала Алмазова	18/7	6,00	2	25000,00	50400,00
23	ПЧ-П-11052	Візок, спеціальне технічне обладнання	пересувна	гарячі напої; морозиво	Печерський	вулиця	Липська	9А	4,00	2	25000,00	50400,00
24	СВ-П-10150	Автокафе, автокав'ярня, лавка-автопричеп	пересувна	гарячі напої/швидке харчування	Святошинський	вулиця	Львівська	49	6,00	3	18000,00	36000,00
25	СЛ-П-00210	Автокафе, автокав'ярня, лавка-автопричеп	пересувна	гарячі напої/швидке харчування	Солом'янський	вулиця	Ушинського	3	6,00	3	18000,00	36000,00
26	СЛ-П-00218	Автокафе, автокав'ярня	пересувна	гарячі напої/швидке харчування	Солом'янський	вулиця	Смоленська	31/33	6,00	3	18000,00	36000,00
27	ШЧ-П-00105	Автокав'ярня	пересувна	гарячі напої/швидке харчування	Шевченківський	вулиця	Дмитрівська	2	6,00	3	18000,00	36000,00
28	ШЧ-П-00113	Автокафе, автокав'ярня, лавка-автопричеп	пересувна	гарячі напої/швидке харчування	Шевченківський	вулиця	Половецька	14	6,00	3	18000,00	36000,00

29	ШЧ-П-10197	Автокав'ярня	пересувна	гарячі напої/швидке харчування	Шевченківський	вулиця	Перемоги	54/1	6,00	3	18000,00	36000,00
30	ШЧ-П-10222	Автокафе, автокав'ярня	пересувна	гарячі напої/швидке харчування	Шевченківський	вулиця	Володимирська	60	6,00	2	25000,00	50400,00

Додаток 2
до Документації для проведення
торгів на право розміщення засобів
пересувної дрібнороздрібної
торговельної мережі в місті Києві

1. Основний функціонал ролі в ЕТС Біржі

Функціонал всіх Учасників торгів в ЕТС Біржі реалізований на базі концепції Персонального кабінету. Завдяки цьому, уніфіковано інтерфейс доступу всіх Учасників торгів. В персональних кабінетах Учасників торгів змінюється інтерфейс: доступні пункти меню, режим доступу до інформації (тільки перегляд, обмежений, відкритий для участі), Учасник торгів може виставляти цінові заявки в торгах, Організатор, Виконавець тільки спостерігають за процесом торгів.

Реєстрація Заявника починається з введення його даних в анкету для реєстрації в ЕТС Біржі, проте контроль правильності поданої інформації здійснюється в ручному режимі Організатором на базі наданих сканованих копій документів завантажених під час подання заяви на участь.

Організатор торгів визначає строки проведення власних Торгів: - дату і час початку та закінчення прийому заяв на участь, дату і час початку та закінчення торгів.

За результатами Торгів в ЕТС Біржі автоматично формується Протокол щодо визначення переможця на підставі якого укладається Договір щодо розміщення засобу пересувної дрібнороздрібної торговельної мережі або об'єкта сезонної дрібнороздрібної торговельної мережі із Організатором. Відстеження розрахунків за Договором щодо розміщення засобу пересувної дрібнороздрібної торговельної мережі або об'єкта сезонної дрібнороздрібної торговельної мережі купівлі-продажу виходить за рамки функціоналу ЕТС Біржі.

Інтерфейс Веб-терміналу зареєстрованого Заявника має вигляд: (Рис.1)

>> [Персональний кабінет](#)

ОПУБЛІКОВАНІ ТОРГИ

Організатор торгів Комунальне підприємство "МІСЬКИЙ МАГАЗИН"

Завершені торги
Заявки на участь
Інформаційні розсилки

НАЛАШТУВАННЯ

Профіль
Змінити пароль
Змінити контрольне запитання

Рис.1 Інтерфейс Веб-терміналу зареєстрованого Заявника.

2. Реєстрація в ЕТС Біржі

Під час реєстрації створюється обліковий запис, за яким Заявник ідентифікується в ЕТС.

Для участі у Торгах Заявнику необхідно пройти реєстрацію за прямим посиланням до Веб-терміналу: <https://kmda.e-commodity.fbp.com.ua/> за посиланням «Реєстрація». (Рис. 2)



Рис. 2 Головна сторінка Веб-терміналу

Після чого необхідно натиснути посилання «Реєстрація учасника». Відкриється анкета в якій необхідно заповнити анкетні дані, в обов'язковому порядку ті, що позначені «*» (Рис. 3).

В залежності від форми власності можна обрати анкету реєстрації як для фізичних осіб - підприємців так і для юридичних осіб.

РЕЄСТРАЦІЯ

Заявник під час реєстрації (натисканням кн. «Зареєструватися») підтверджує, що:

ознайомлений з Правилами проведення торгів на право розміщення засобів пересувної дрібно роздрібною торговельною мережі та об'єктів сезонної дрібно роздрібною торговельною мережі в місті Києві на Товарній біржі «Перспектива-Коммодіті» (Правила торгів) та погоджується їх виконувати

та підтверджує своє приєднання до Договору приєднання про визначення умов участі у електронних торгах на право розміщення засобів пересувної дрібно роздрібною торговельною мережі та об'єктів сезонної дрібно роздрібною торговельною мережі в місті Києві (Договір приєднання).

Правила торгів та Договір приєднання розміщено на [веб-сайті Товарній біржі «Перспектива-Коммодіті»](#)

ДАНІ УЧАСНИКА (* - обов'язкове поле)

Реєстраційна анкета для:

Прізвище: *

Ім'я: *

По батькові: *

Реєстраційний номер платника податків: *

Юридична адреса або місце реєстрації: *

Телефон: *

Електронна пошта: *

Номер запису в ЄДР: *

Дата запису в ЄДР: *

Платник ПДВ:

ПАСПОРТНІ ДАНІ ФОП

Серія * Номер *

Дата видачі: *

Ким видано: *

УПОВНОВАЖЕНА ОСОБА(ЗАПОВНЮЄТЬСЯ У РАЗІ НЕОБХІДНОСТІ):

Довірена особа (П.І.Б.)

Номер довіреності

Дата

БАНКІВСЬКІ РЕКВІЗИТИ ДЛЯ ПОВЕРНЕННЯ ГАРАНТІЙНОГО ВНЕСКУ:

Розрахунковий рахунок *

Установа банку *

МФО банку *

Код ЄДРПОУ *

Дані для поповнення к/р № картки Ім'я Код ІПН

ДАНІ ПЕРСОНАЛЬНОГО КАБІНЕТУ:

Логін: *

Пароль: *

Пароль (повторити): *

ВІДНОВЛЕННЯ ПАРОЛЯ

Контрольне питання: *

Відповідь: *

Код на картинці: *



[Оновити](#)

Рис. 3 Форма анкети для внесення особистих даних.

Для фізичних осіб-підприємців в полях з позначкою «*» заявник вказує наступні обов'язкові дані:

- Прізвище;
- ім'я;
- По батькові;
- Реєстраційний номер платника: - Код ПІН;
- Юридична адреса або місце реєстрації: - місце проживання фізичної особи-підприємця;
- Телефон;
- Електрона пошта;
- Номер запису в ЄДР;
- Дата запису в ЄДР;
- Паспортні дані: - Серія, Номер, Дата видачі, Ким видано;
- Банківські реквізити: Розрахунковий рахунок, Установа банку, МФО банку, Код ЄДРПОУ – для повернення гарантійного внеску;
- Логін;
- Пароль;
- Пароль (Повторити);
- Контрольне питання: - у випадках якщо забули пароль;
- Відповідь на контрольне питання.

Для юридичної особи в полях с позначкою «*» заявник вказує наступні обов'язкові дані:

- Скорочена назва: - скорочене найменування юридичної особи;
- Повна назва: - повне найменування юридичної особи;
- Ідентифікаційний код в ЄДРПОУ: - код ЄДРПОУ;
- Юридична адреса або місце реєстрації: місцезнаходження юридичної особи;
- Телефон;
- Електрона пошта;
- Номер документу, що підтверджує державну реєстрацію;
- Дата запису в ЄДР;
- Дані керівника: Прізвище; Ім'я; По батькові;
- Паспортні дані (керівника): - Серія, Номер, Дата видачі, Ким видано;
- Банківські реквізити: Розрахунковий рахунок, Установа банку, МФО банку, Код ЄДРПОУ – для повернення гарантійного внеску;
- Логін;
- Пароль;
- Пароль (Повторити);
- Контрольне питання: - у випадках якщо забули пароль;
- Відповідь на контрольне питання.

Після збереження анкети, на вказану Заявником електронну адресу буде відправлено листа приблизно такого змісту: (Рис. 4) **Будьте уважні, посилення діє одноразово!**

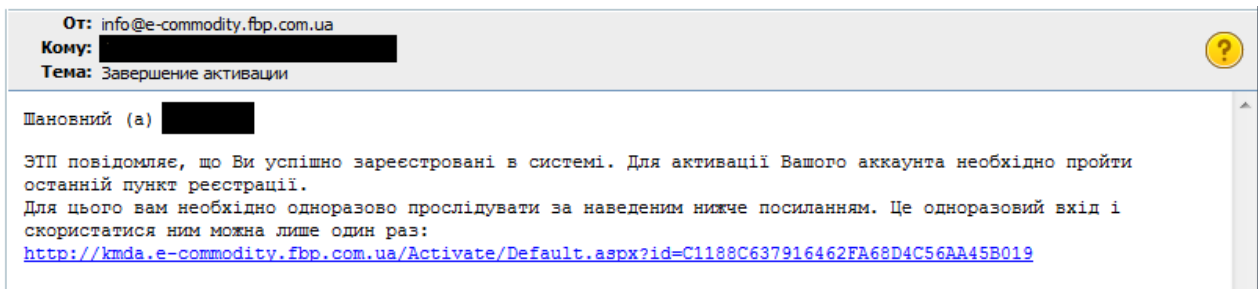


Рис. 4 Зміст листа.

Після переходу з'явиться повідомлення про активацію аккаунта та в ЕТС Біржі автоматично з'явиться обліковий запис, яким Заявник зможе відразу ж скористатися для входу в свій Персональний кабінет Веб-терміналу.

3. Вхід в ЕТС Біржі (авторизація)

3.1 Авторизація персонального кабінету Учасника.

Після переходу до Веб-терміналу за адресою <https://kmda.e-commodity.fbp.com.ua/default.aspx> Заявник потрапляє на головну сторінку.

Для авторизації персонального кабінету з метою прийняття участі у Торгах Заявнику необхідно натиснути «Вхід» або «Персональний кабінет» (Рис. 5)



Рис. 5 Головна сторінка ЕТС Біржі.

після чого з'явиться вікно активації, в якому потрібно ввести логін, пароль, що були вказані в анкеті при реєстрації та натиснути кнопку «Прийняти» (Рис. 6)

Опубліковані торги

Логін:

Пароль:

[Реєстрація](#) [Забули Ваш пароль?](#)

Рис. 6 Форма для входу в «Персональний кабінет»

Якщо активація пройшла успішно, відкриється сторінка Персонального кабінету в Веб-терміналі, яка має наступний зовнішній вигляд: (Рис. 7)



Рис. 7 Персональний кабінет Заявника.

3.2 Авторизація Заявника який забув пароль.

У разі, якщо обліковий запис Заявника вже було зареєстровано в ЕТС Біржі, але Заявник забув свій пароль – необхідно скористатися функцією Забули Ваш пароль?

1. У вікні «Персональний кабінет» необхідно натиснути посилання Забули Ваш пароль? (Рис. 8)

Логін:

Пароль:

[Реєстрація](#) [Забули Ваш пароль?](#)

Рис. 8 Вікно «Персональний кабінет»

2. Потім вказати Логін, та натиснути кнопку «Підтвердити». (Рис. 9)

Забули Ваш пароль?
Для отримання нового пароля введіть Ваш Логін.

Логін:

Рис. 9 Вікно для введення Логіну.

3. Після чого Заявнику відкриється інша форма де необхідно надати відповідь на Контрольне питання(що були вказані у анкеті при реєстрації і ЕТС). (Рис. 10)

Підтвердження особи
Для отримання нового паролю дайте відповідь на питання.

Логін:kl
Питання:1+1
Відповідь:

Рис. 10 Вікно для введення відповіді на контрольне питання.

При наданні правильної відповіді на електронну пошту Заявника буде відправлено Новий пароль для входу в Персональний кабінет, який в подальшому можливо у будь-який момент змінити.

4. Пошук торгів розміщених в ЕТС.

На головній сторінці ЕТС Біржі є можливість пошуку інформації по лоту за певними пошуковими критеріями. (Рис. 11)

Інформація оновлена: 20 лютого 2017 р. | 18:58:25 UA

Торги проводяться відповідно до Закону України «Про Товарну біржу» та розпорядження виконавчого органу Київської міської ради (Київської міської державної адміністрації) від 02 квітня 2015 року № 300 «Про затвердження Порядку розміщення засобів пересувної дрібнороздрібної торговельної мережі та об'єктів сезонної дрібнороздрібної торговельної мережі в місті Києві», зареєстроване в Головному територіальному управлінні юстиції у місті Києві 09 квітня 2015 року за № 52/1163, інших норм чинного законодавства України.

Пошук: Пошук

[Побудувати фільтр](#)

Тип майна: Вид договору:

Ціна з: Ціна до:

Дата розміщення оголошення від: До:

Дата та час проведення торгів з: До:

Рис. 11 Пошук відповідної інформації на головній сторінці ЕТС Біржі.

Можливо задати один або декілька параметрів пошуку:

- Тип майна;
- Вид договору;
- Ціна з;
- Ціна до;
- Дата розміщення оголошення, від;
- Дата розміщення оголошення, до;
- Дата та час проведення торгів, з;
- Дата та час проведення торгів, до;

Щоб задати дату проведення торгів або дату розміщення оголошення, у відповідних полях пошуку необхідно обрати значення у календарі, або ввести дату з клавіатури (наприклад: 29.07.2015). Для відкриття календаря натиснути на відповідне поле лівою кнопкою миші.

Щоб розпочати пошук за заданими параметрами, необхідно натиснути кнопку «**Пошук**» після чого відобразиться результат пошуку. (Рис. 12)

Торги проводяться відповідно до Закону України «Про Товарну біржу» та розпорядження виконавчого органу Київської міської ради (Київської міської державної адміністрації) від 02 квітня 2015 року № 300 «Про затвердження Порядку розміщення засобів пересувної дрібнороздрібною торговельною мережі та об'єктів сезонної дрібнороздрібною торговельною мережі в місті Києві», зареєстроване в Головному територіальному управлінні юстиції у місті Києві 09 квітня 2015 року за № 52/1163, інших норм чинного законодавства України.

Пошу: Пошук

[Побудувати фільтр](#)

Стан торгів:

Тип майна: Вид договору:

Ціна з: Ціна до:

Дата розміщення оголошення від: До:

Дата та час проведення торгів з: До:

З детальною інформацією можна ознайомитись виключно після реєстрації


	Замовник торгів: (ТЕСТ) Комунальне підприємство "МІСЬКИЙ МАГАЗИН" (ТЕСТ)	Стартова ціна	Закінчення подачі заявок на участь
	<input type="text" value="ГЛ-П-00028"/> Номер торгів: 4401 Місце розташування майна: м. Київ, Шевченківський район, вул. Велико Житомирська 10 Дата та час початку торгової сесії: 24.05.2016 13:00 Технологія торгів: Аукціон Гарантійний внесок: 15 000.00 грн. Стан торгів: Опублікований Детальніше...	26 331,84 грн.	24.05.2016 12:00

Рис. 12 Результат пошуку.

Після відображення результату пошуку, для ознайомлення з детальною інформацією щодо об'єкту продажу, умов проведення Торгів та можливості прийняти участь у торгах необхідно натиснути посилання «Детальніше». (Рис. 13)

ШЧ-П-10202



Дата розміщення оголошення	11.01.2017
Номер торгів	4738
Технологія торгів	Аукціон
Вид об'єкту продажу:	Засіб пересувної дрібнороздрібною торговельною мережі
Об'єкт продажу:	ШЧ-П-10202
Опис об'єкту продажу:	Вид торгів:Іл: пересувна, Функціональне призначення: швидке харчування, Площа кв.м.: 24,00
Місце розташування об'єкту продажу:	м. Київ, Шевченківський район, вул. Перемоги, 52
Стартова (початкова) ціна:	12 000,00 грн.
Крок торгів, %	10,00
Дата та час початку прийому заявок на участь:	11.01.2017 12:00
До закінчення подачі заявок на участь залишилось:	Закінчився
Дата та час початку торгів:	20.01.2017 12:00
Дата та час закінчення торгів:	20.01.2017 12:15
Місце проведення торгів:	http://kmda.e-commodity.fbp.com.ua/
Можливість зниження ціни на торгах:	Ні
Розмір гарантійного внеску	10 000,00 грн.
Стан торгів:	Завершений
Виконавець торгів:	Товарна Біржа "Перспектива-Коммодіті" м. Дніпро вул. Воскресенська, 30 тел. (056) 373-95-89.

Рис. 13 Розгорнуте оголошення про торги з можливістю прийняти участь у торгах.

5. Процедура допуску до торгів

Для того щоб прийняти участь у Торгах в «Персональному кабінеті», де відображаються всі опубліковані торги, Заявник через кнопку «Перегляд» обирає лот, в якому бажає прийняти участь (Рис. 14) або через натискання на «Прийняти участь у торгах» на сторінці оголошення конкретного об'єкту продажу (Рис. 13).

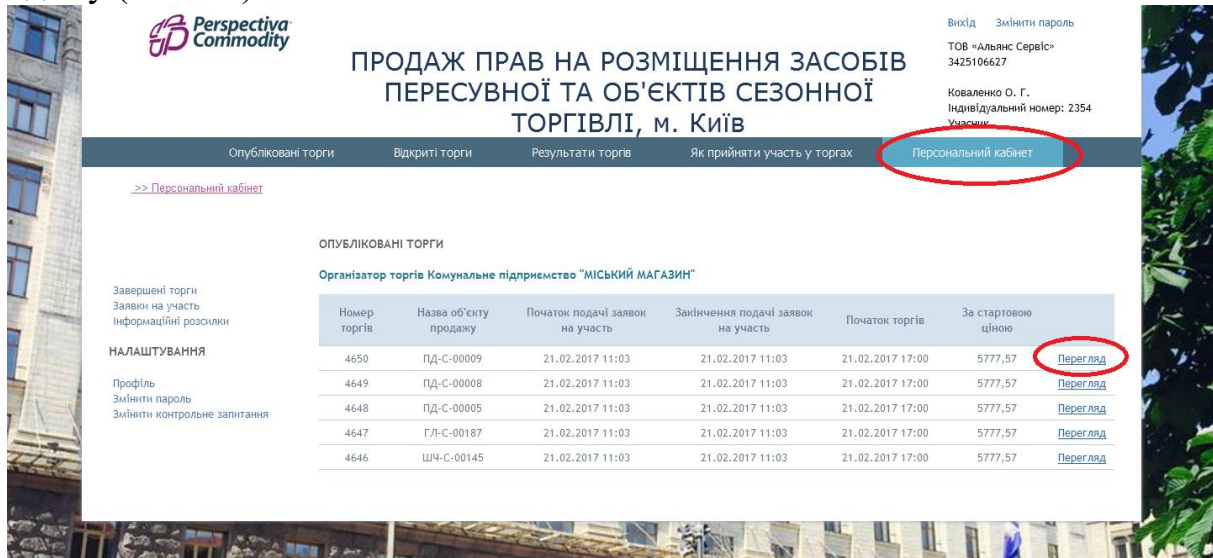


Рис. 14 Сторінка Персонального кабінету Учасника торгів.

Після чого відкриється сторінка з умовами проведення Торгів де натиснувши посилання «Документація до поточних торгів» (Рис. 15) Заявник має можливість ознайомитися з повідомленням про проведення торгів та документами які надані Організатором до Торгів, завантаживши їх до себе на локальний диск (Рис. 16).

ТОРГИ

Номер торгів:	4650
Назва об'єкту продажу:	Продаж майна для сезонної торгівлі
Початок подачі заявок:	21.02.2017 11:05
Припинення подачі заявок:	21.02.2017 17:00
До зак. строку подачі заявок:	05:32:07
Початок торгів:	21.02.2017 17:00
Закінчення торгів:	21.02.2017 18:00
До закінчення торгів:	06:32:07
Організатор торгів:	Комунальне підприємство "МІСЬКИЙ МАГАЗИН"
Стан торгів:	Опублікований
Технологія торгів:	Аукціон



[Документація до поточних торгів \(1\)](#)

Перелік лотів

Об'єкт продажу	Опис об'єкту продажу	Місце розташування об'єкту продажу	Ціна за лот, грн	Крок ціни, %
ПД-С-00009	Вид торгівлі: сезонна, Функціональне призначення: овочі, фрукти, Площа кв.м.: 6,00	м. Київ, Подільський район, вул. Межигірська, 54	5 777,57	10,00

Рис. 15 Посилання для перегляду «Документація до поточних торгів».

Дата завантаження	Назва:	Опис:	Власник файлу	Тип
21.02.2017 11:27:00	Повідомлення про проведення торгів	Повідомлення про проведення торгів	Комунальне підприємство "МІСЬКИЙ МАГАЗИН"	Документація до аукціону Завантажити

Рис. 16 Сторінка перегляду документації до поточних торгів.

Після ознайомлення з переліком документації і всіма умовами проведення Торгів Заявник подає заяву на участь шляхом натискання кнопки «Подати заяву» попередньо завантаживши для сформування заяви всі необхідні документи перелік яких визначено в Правилах проведення. Документи до моменту натискання Подати заяву можливо замінити (у випадках необхідності) скориставшись червоним хрестиком для видалення документу та повторного його завантаження. Документи відмічені позначкою обов'язкові для завантаження (Рис. 17).

Перелік лотів

Об'єкт продажу	Опис об'єкту продажу	Місце розташування об'єкту продажу	Ціна за лот, грн	Крок ціни, %
ПД-С-00009	Вид торгівлі: сезонна, Функціональне призначення: овочі, фрукти, Площа кв.м.: 6,00	м. Київ, Подільський район, вул. Межигірська, 54	5 777,57	10,00

Створити заяву на участь

(* - обов'язкове поле)

- * Копія документу, що підтверджує державну реєстрацію фізичної особи-підприємця або юридичної особи
 - Выберите файл Витяг з реє...р. (1).pdf X
 - Выберите файл Витяг з реє...р. (2).pdf X
 - [Додати ще файл](#)
- * Копія паспорта, перша сторінка
 - Выберите файл Файл не выбран
- * друга сторінка
 - Выберите файл Файл не выбран
- * сторінка реєстрації
 - Выберите файл Файл не выбран
- Скан-копія платіжного документа по оплаті гарантійного внеску
 - Выберите файл Файл не выбран
- Копія довіреності (у разі необхідності)
 - Выберите файл Файл не выбран
- Інші документи
 - Выберите файл Файл не выбран
 - [Додати ще файл](#)



Ви дійсно бажаєте подати заяву?

Дата заявки	21.02.2017
<input type="button" value="Подати заяву"/>	<input type="button" value="Відмінити"/>



Рис. 17 Сторінка формування та подачі заяви на участь.

Додатково повідомляємо, що учасники з організаційно-правовою формою господарювання – товариство з обмеженою відповідальністю та товариство з додатковою відповідальністю обов'язково додають до заяви копію Балансу (Звіту про фінансовий стан) за попередній квартал.

Подані Заявником заяви на участь у Торгах фіксуються (реєструються) автоматично в ЕТС Біржі в момент їх отримання. Виконавець приймає на розгляд заяви на участь у Торгах тільки у випадку сплати Заявником реєстраційного внеску по даному Лоту. Інформація щодо прийняття Виконавцем на розгляд заяви на участь у Торгах відображається у Веб-

терміналі Заявника на сторінці для подачі заявки на участь у Торгах. Стан заявки змінюється з «врахована» на «очікує розгляду». Перелік Заявників, заявки яких Виконавець прийняв на розгляд, надаються Організатору торгів для подальшого розгляду та надання допуску/відмови в допуску до Торгів.

Кожна заявка на участь у Торгах реєструється у книзі реєстрації заявок на участь у Торгах за датою їх надходження в електронному вигляді. Кожній заяві на участь ЕТС присвоює Індивідуальний номер учасника відповідно до його черговості у книзі реєстрації отриманий автоматично під час реєстрації.

Якщо на момент подачі заявки на участь у торгах в електронному вигляді відсутні докази сплати гарантійного внеску або наявність копії довіреності (в окремих випадках), заявка може бути подана без сканованих копій цих документів. В подальшому, до закінчення кінцевого строку подання заявки на участь у торгах в персональному кабінеті на сторінці подачі заявки на участь у торгах, є можливість додати до раніше завантажених копій цих документів обов'язково натискаючи при цьому «Завантажити».

Заявник має можливість відізнати свою заявку на участь до кінця строку подачі заявок на участь у Торгах у Веб-терміналі шляхом натискання кнопки «Відхилити заявку» (Рис. 18) та подати заново нову з оновленими документами, при цьому історія поданих документів зберігається на сторінці подачі заявок на участь.

Заявка на участь						
Індивідуальний номер учасника	Заявник	Дата та час заявки	Примітка	Дата обробки	Стан	
2354	3425106627 ТОВ «Альянс Сервіс»	21.02.2017 12:28		21.02.2017	Очікує розгляду	

Документи		
Назва документу	Опис:	
Копія документу, що підтверджує державну реєстрацію	Витяг з реєстру 02.02.2016р. (1).pdf	Переглянути
Копія документу, що підтверджує державну реєстрацію_1	Витяг з реєстру 02.02.2016р. (2).pdf	Переглянути
Копія документу, що підтверджує державну реєстрацію_2	Витяг з реєстру 02.02.2016р. (3).pdf	Переглянути
Копія паспорта, перша сторінка	Паспорт Доманська перша сторінка.pdf	Переглянути
Копія паспорта, друга сторінка	Паспорт Доманська друга сторінка.pdf	Переглянути
Копія паспорта, сторінка реєстрації	Паспорт Доманська сторінка реєстрації.pdf	Переглянути

Скан-копія платіжного документа по оплаті гарантійного внеску файл не вибран

Копія довіреності (у разі необхідності) файл не вибран

Дата заявки	21.02.2017 12:28:45
Стан	Очікує розгляду
Заявник	3425106627 ТОВ «Альянс Сервіс»
Прийнята зам. торгів	<input type="checkbox"/>
Прийнята адм. біржі	<input type="checkbox"/>
Примітка	
<input type="button" value="Відхилити заявку"/> <input type="button" value="Подати заявку"/>	

Рис. 18 Заявка на участь зі станом Очікує розгляду.

Заявка на участь у Торгах подається Заявником у Веб-терміналі у строк передбачений в оголошенні про проведення Торгів. Після завершення зазначеного строку подати заявку на участь у Торгах або додати скановані копії документів до неї не можливо.

Заявка вважається сформованою після отримання Організатором гарантійного внеску, після чого Організатор зобов'язаний розглянути заявку на участь в Електронних торгах не пізніше закінчення строку на подання заявок на участь у торгах.

У випадку невідповідності пакету документів Заявника встановленим вимогам або не сплати у зазначений строк гарантійний внеску, Організатор відмовляє Заявнику у допуску до Торгів попередньо вказавши причину відмови (Рис. 19).

Індивідуальний номер учасника	Заявник	Дата та час заявки	Примітка	Дата обробки	Стан	<input type="checkbox"/>	
2457	65412985 ТОВ "МЕІ"	21.02.2017 12:51		21.02.2017	<input type="checkbox"/> Очікує розгляду	<input type="checkbox"/>	Деталі
2457	65412985 ТОВ "МЕІ"	21.02.2017 12:45	Знята учасником	21.02.2017	<input checked="" type="checkbox"/> Відхилена	<input type="checkbox"/>	Деталі
2455	25885210 ПАТ "МБУ "СОНЕЧКО"	21.02.2017 12:44		21.02.2017	<input type="checkbox"/> Очікує розгляду	<input type="checkbox"/>	Деталі
2354	3425106627 ТОВ «Альянс Сервіс»	21.02.2017 12:28		21.02.2017	<input type="checkbox"/> Очікує розгляду	<input checked="" type="checkbox"/>	Деталі
2455	25885210 ПАТ "МБУ "СОНЕЧКО"	21.02.2017 12:28	Знята учасником	21.02.2017	<input checked="" type="checkbox"/> Відхилена	<input type="checkbox"/>	Деталі
2356	2514710 ТОВ «ІНТЕРУКРТАНС»	21.02.2017 12:07		21.02.2017	<input type="checkbox"/> Очікує розгляду	<input type="checkbox"/>	Деталі

- Очікує розгляду - Відхилена - Активна - Підтверджено організатором або виконавцем

Відхилена

Примітка:



Рис. 19 У випадку невідповідності пакету документів Заявника

Результат допуску / відхилення Організатором та Виконавцем заяви на участь відображається у Веб-терміналі Заявника на сторінці для подачі заяви на участь та обов'язково шляхом відправлення Заявнику на електронну адресу відповідного листа повідомлення щодо допуску заяви на участь у Торгах.

У разі відмови Заявнику в допуску до Торгів /прийняття на розгляд заяви на участь в Торгах, Організатор/Виконавець обов'язково зазначає підстави та мотиви відмови. Такий Заявник після усунення виявлених недоліків має право до закінчення кінцевого терміну прийняття заяв на участь в Торгах повторно подати заяву в порядку, передбаченому Правилами.

Якщо заява допущена, то її стан змінюється на «Допущена до торгів» (Рис.20), з цього моменту Заявник повноцінно набуває стану Учасника Аукціону.

Заявка на участь						
Індивідуальний номер учасника	Заявник	Дата та час заявки	Примітка	Дата обробки	Стан	
2354	3425106627 ТОВ «Альянс Сервіс»	21.02.2017 12:28		21.02.2017	Допущена до торгів	

Рис. 20 Заявник повноцінно набув стану Учасника Аукціону.

6. Проведення торговельної сесії

6.1 Подача цінових заявок у Торгах

Торговельна сесія проводиться у режимі он-лайн в ЕТС у строк, який визначено в оголошенні про проведення Торгів. Прийняти участь зможуть виключно ті Учасники, які пройшли допуск до Торгів.

Перша цінова заявка, надана Учасником Торгів може дорівнювати початковій ціні Лоту. Учасники Торгів можуть виставляти тільки такі Цінові заявки, ціна яких краща за поточну ціну за обраним Лотом на встановлений крок Торгів, у протилежному випадку Цінові заявки автоматично відхиляються ЕТС. Для виставлення Цінової заявки Учасник торгів у день проведення Торгів заходить в Персональний кабінет та обирає пункт меню «Відкриті торги» (Рис. 21).



Рис. 21 Вибір «Відкриті торги»

Після переходу на сторінку «Відкриті торги» Учасник бачить тільки перелік всіх відкритих торгів в яких приймає участь помічених синім кольором, але якщо натиснути «Показати всі торги» відобразиться перелік всіх лотів помічених червоним кольором, які відкриті тільки для перегляду. Для вибору необхідного Лоту для подачі цінової заявки необхідно натиснути посилання «Обрати» (Рис. 22).

Порада: якщо Учасник приймає участь в декілька Лотах радимо посилання «Обрати» відкрити в різних вкладках одного и того ж Веб-браузера для одночасного спостереження або участі у відкритих торгах!

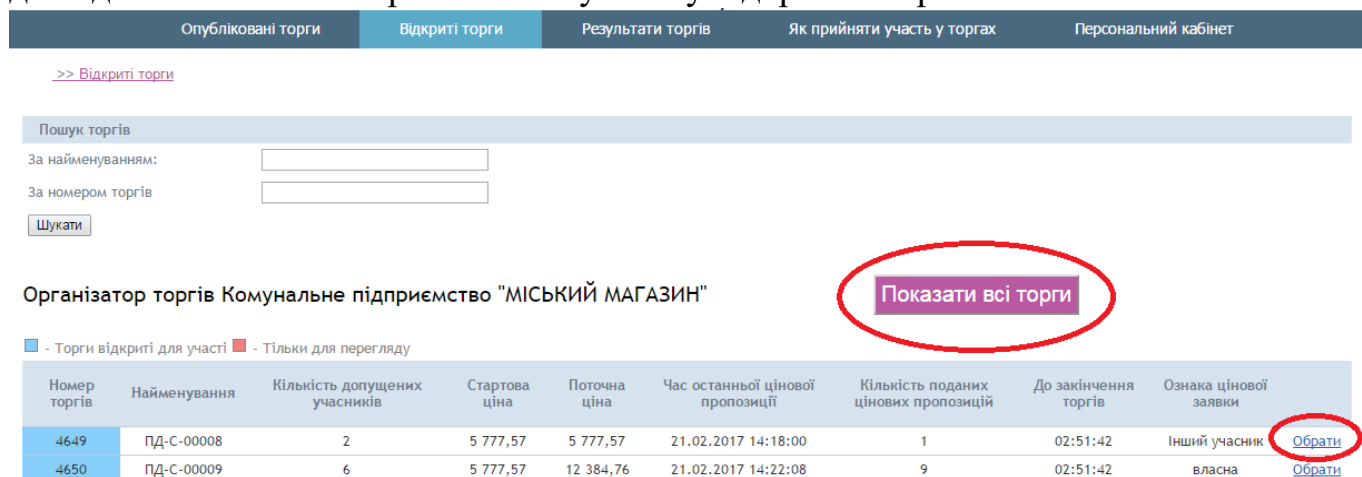


Рис. 22 Перелік відкритих торгів.

Після чого відкриється сторінка для участі у торгах з коротким описом Лоту та лічильником зворотного відліку який сповіщає про залишок часу до закінчення Торговельної сесії. Для того щоб виставити Цінову заявку Учаснику необхідно натиснути на кнопку «Виставити ціну» (Рис. 23). Ціна актуальна на даний момент часу відображається біля кнопки «Виставити ціну».

Опубліковані торги Відкриті торги Результати торгів Як прийняти участь у торгах Персональний кабінет


>> [Відкриті торги](#) >> [Відкриті торги](#) >> [Обрані торги](#)

[Повернутися до відкритих торгів](#)

Номер торгів	Об'єкт продажу	Опис об'єкту продажу	Місце розташування об'єкту продажу	Початкова ціна за лот, грн	Крок торгів %
4646	ПД-С-00005	Вид торгівлі: сезонна, Функціональне призначення: овочі, фрукти, Площа кв.м.: 6,00	м. Київ, Подільський район, вул. Межигірська, 49/21	5 777,57	10,00

До закінчення торгів 02:32:25

ВЛАСНІ ЦІНОВІ ПРОПОЗИЦІЇ

Ціна за лот, грн 6 355,33 Виставити ціну 

Цінові пропозиції

■ Врахована (Цінова пропозиція врахована в ЕТС). ■ Відхилена (Цінова пропозиція нижча або дорівнює ціні попередньої пропозиції).


Ціна за лот, грн	Час подання цінової заявки	Учасник аукціону	Стан
6 355,33	15:32:11	ТОВ «Альянс Сервіс»	■ Врахована 
5 777,57	14:18:00	Інший учасник	■ Врахована

Рис. 23 Сторінка подачі Цінової заявки.

УВАГА!!! Шановні Учасники у разі якщо у Вас виникли питання щодо неможливості виставлення цінової заявки в період проведення торговельної сесії, прохання переконатись що Вами використовується програмне забезпечення Windows або ще раз переглянути уважно Розділ 2 «Вимоги до робочого місця» або зателефонувавши до Адміністрації біржі т.(056)373-95-89.

Всі подані до ЕТС Цінові заявки фіксуються (реєструються) в ЕТС в момент їх отримання у журналу цінових заявок. Учасник торгів бачить цінові заявки інших учасників у знеособленому вигляді. Цінові заявки у Веб-терміналі групуються за найкращою ціною на конкретний момент часу. (див. вище рис. 23)

Учасники торгів під час Торговельної сесії протягом встановленого часу подають в ЕТС Цінові заявки. Кожна Цінова заявка, яка подана в останні 5 хвилин продовжує тривалість Торговельної сесії на 10 хвилин і так доти, поки не буде визначено Переможця торгів. Учасники торгів під час Торговельної сесії мають право неодноразово надавати Цінові заявки. Торги вважаються закінченими у разі, якщо в останні 5 хвилин не було подано жодної Цінової заявки.

Подання Учасниками Торгів Цінових заявок два рази поспіль та після закінчення Торговельної сесії неможливо.

Організатор та Виконавець торгів мають можливість спостерігати за ходом Торговельної сесії у знеособленому виді у журналі Цінових заявок.

7. Оформлення результатів Торгів, формування протоколу

Після закінчення Торгів (з оголошенням Переможця торгів або закінчення Торгів без визначення Переможця) стан торгів змінюється і переходить у стан «До укладення договору» та результати яких можна переглянути натиснувши в головному меню ЕТС Біржі «Результати торгів».

Торги Результати торгів Як прийняти

В ЕТС автоматично формується Протокол, перегляд та друк якого доступно в Веб-терміналі Організатору та Виконавцю торгів. Переможцем торгів визначається Учасник торгів, який під час проведення Торгів надав найкращу Цінову заявку.

Переможець торгів у власному персональному кабінеті має можливість роздрукувати Протокол за умови якщо стан торгів «Завершений», для цього Переможець торгів в персональному кабінеті заходить на посилання «Завершені торги» (Рис. 24) після чого на сторінці через посилання «Перегляд» необхідно обрати Торги в яких Учасник став Переможцем (Рис. 25) та після чого натиснувши посилання «Протокол про проведення торгів та визначення переможця» (Рис. 26) роздруковує Протокол (Рис. 27).



Рис. 24 Посилання «Завершені торги» на сторінці Персональний кабінет.

Опубліковані торги Відкриті торги Результати торгів Як прийняти участь у торгах Персональний кабінет

>> [Персональний кабінет](#) >> [Завершені торги](#)

З: По:

№ торгів:

ЗАКІНЧЕНІ ТОРГИ

Номер торгів	Предмет торгів	Технологія торгів	Дата початку процедури	Початок торгів	Дата закінчення процедури	Стан торгів	Організатор торгів
4649	ПД-С-00008	Аукціон	21.02.2017	21.02.2017 14:00	21.02.2017	Завершений	Комунальне підприємство "МІСЬКИЙ МАГАЗИН" Перегляд
4650	ПД-С-00009	Аукціон	21.02.2017	21.02.2017 14:00	21.02.2017	Завершений	Комунальне підприємство "МІСЬКИЙ МАГАЗИН" Перегляд

Рис. 25 Посилання «Перегляд» на сторінці «Завершені торги».

**ПЕРЕСУВНОЇ ТА ОБ'ЄКТІВ СЕЗОННОЇ
ТОРГІВЛІ, м. Київ**

Опубліковані торги Відкриті торги Результати торгів Як прийняти участь у торгах Персональний кабінет

Замовник торгів: Комунальне підприємство "МІСЬКИЙ МАГАЗИН"

ІНФОРМАЦІЯ О ТОРГАХ

Номер торгів	Дата оголошення	Предмет торгів	Характеристика майна	Вид майна	Початкова ціна	Крок ціни	Гарантійний внесок	Валюта
4649	21.02.2017	ПД-С-00008	Вид торгівлі: сезонна, Функціональне призначення: овочі, фрукти, Площа кв.м.: 6,00	Засіб пересувної дрібнороздрібної торговельної мережі	5 777,57	10,00	6 000,00	Гривня

Технологія	Відомості про торги	Початок подачі заявок на участь	Закінчення подачі заявок на участь	Початок торгів	Закінчення торгів	Найкраща ціна
Аукціон		21.02.2017 11:05	21.02.2017 14:00	21.02.2017 14:00	21.02.2017 18:00	6 355,33

[Документація до поточних торгів](#)

ПРОТОКОЛИ

[Протокол про проведення торгів та визначення переможця.](#)

ЖУРНАЛ ЦІНОВИХ ПРОПОЗИЦІЙ

Ціна за лот, грн	Дата заявки	Учасник	Стан
6 355,33	21.02.2017 15:32:11	ТОВ «Альянс Сервіс»	■ Врахована
5 777,57	21.02.2017 14:18:00	ТОВ "МЕГ"	■ Врахована

Рис. 26 Посилання для перегляду та друку Протоколу про проведення торгів та визначення переможця.



«ЗАТВЕРДЖУЮ»
ДИРЕКТОР
ТБ «ПЕРСПЕКТИВА-КОММОДІТІ»

Глазунова О. Є.

21 лютого 2017 р.

Протокол № (4649)
про проведення торгів на право розміщення засобів пересувної дрібнороздрібно торгівельної мережі в місті Києві

м. Дніпро

21 лютого 2017 р.

Умови торгів:
Номер торгів: 4649
Дата та час початку торгів: 21.02.2017 14:00:00
Дата та час закінчення торгів: 21.02.2017 18:00:00
Виконавець торгів: ТОВАРНА БІРЖА «ПЕРСПЕКТИВА-КОММОДІТІ»
Місце проведення торгів: <http://kmda.e-commodity.fbp.com.ua/>
Адреси веб-сайтів, на яких розміщено оголошення про проведення торгів: <http://kmda.e-commodity.fbp.com.ua/>
<http://kievcity.gov.ua/>
Організатор торгів: Комунальне підприємство «Міський магазин» виконавчого органу Київради (Київської міської державної адміністрації)
Вид майна: Засіб пересувної дрібнороздрібно торгівельної мережі
Номер об'єкту продажу: ПД-С-00008
Характеристика предмету торгів (майно): Вид торгівлі: сезонна, Функціональне призначення: овочі, фрукти, Площа кв.м.: 6,00
Місцезнаходження об'єкту продажу: м. Київ, Подільський район, вул. Щекавицька, 45
Початкова вартість лоту, грн: 5 777,57
Крок торгів, %: 10
Гарантійний внесок, грн: 6 000,00

Інформація про результати торгів:

1. Кількість учасників торгів: 2

2. Перелік учасників торгів:

Індивідуальний код учасника	Найменування юридичної особи/ фізичної особи - підприємця	код ЄДРПОУ
2457	ТОВ "МЕІ"	65412985
2354	ТОВ «Альянс Сервіс»	3425106627

3. Цінові заявки, які були надані учасниками торгів:

Індивідуальний код учасника	Найменування (ПІБ) учасників торгів	Час внесення пропозиції	Запропонована ціна
2457	ТОВ "МЕІ"	21.02.2017 14:18:00	5 777,57

4. Визначення переможця:

Переможець торгів: ТОВ "МЕІ"
Ціна продажу: 5 777,57 грн.

Переможець торгів повинен протягом двох робочих днів з дня наступного після закінчення торгів підписати протокол та сплатити винагороду на поточний рахунок Виконавця торгів:
Отримувач: ТОВАРНА БІРЖА «ПЕРСПЕКТИВА-КОММОДІТІ»
Банк отримувача: ПАТ «АВАНГАРД БАНК» (код банку 380946);
рахунок отримувача: 26008000166001
код отримувача за ЄДРПОУ 37732456
Призначення платежу: сплата послуги з проведення торгів за право використання торгового місця за лот № 4649 відповідно до протоколу № 4649 , у т.ч. ПДВ

Сума винагороди: 57,78 грн в тому числі ПДВ.

Переможець торгів зобов'язаний протягом десяти робочих днів після оприлюднення інформації про результати торгів укласти з Організатором торгів договір щодо розміщення засобу пересувної дрібнороздрібно торгівельної мережі або об'єкта сезонної дрібнороздрібно торгівельної мережі.

В разі не виконання учасником-переможцем торгів умов протоколу, торги будуть визнані такими, що не відбулися. Цей протокол складено у трьох примірниках по одному для Виконавця торгів, Організатора торгів, переможця торгів.

Переможець торгів

ТОВ "МЕІ"

Е. І.Малюшенко

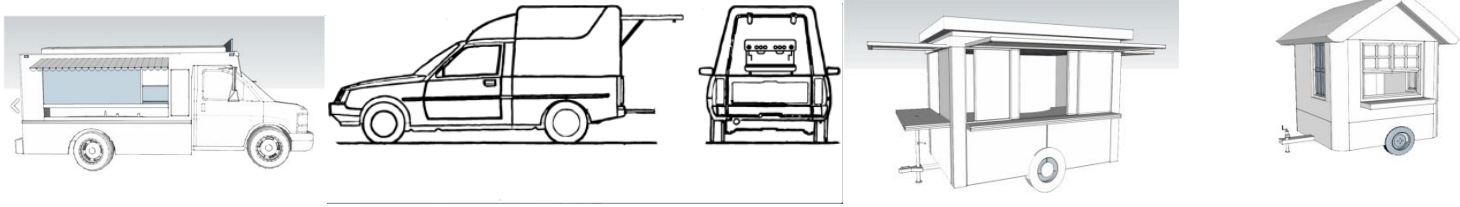


В. о. директора
Комунального підприємства «Міський магазин»
виконавчого органу Київради (Київської міської державної адміністрації):

А.В.Андрущенко

Рис. 27 Протокол торгів з можливістю роздрукувати.

Якщо Переможець торгів не має можливості роздрукувати протокол, то він звертається до Виконавця за адресою: м. Київ, вул. Михайлівська, 14, та отримує протокол в якому в тому числі вказані реквізити на сплату послуг Виконавця.

Додаток 3
до Документації для
проведення торгів на право
розміщення засобів пересувної
дрібнороздрібної торговельної
мережі в місті Києві

Архітип			
Автокафе, автокав'ярня, лавка-автопричеп			
Автокафе, автокав'ярня			
Візок, спеціальне технічне обладнання			

Додаток 4
до Документації для проведення
торгів на право розміщення
засобів пересувної
дрібнороздрібної
торговельної мережі в місті Києві

**ДОГОВІР № _____
щодо розміщення засобу пересувної дрібнороздрібної торговельної
мережі**

м. Київ

_____ 2018 р.

Комунальне підприємство «Міський магазин» виконавчого органу Київської міської ради (Київської міської державної адміністрації) (надалі – Сторона 1), в особі директора _____, який діє на підставі Статуту, з однієї сторони, та фізична особа – підприємець (товариство з обмеженою відповідальністю, приватне підприємство тощо), _____, в особі керівника (надалі – Сторона 2), який (яка) діє на підставі виписки з єдиного державного реєстру юридичних осіб та фізичних осіб-підприємців з другої сторони, що іменуються разом – СТОРОНИ,

керуючись розпорядженням виконавчого органу Київської міської ради (Київської міської державної адміністрації) від 02.04.2015 № 300 «Про затвердження Порядку розміщення засобів пересувної дрібнороздрібної торговельної мережі та об'єктів сезонної дрібнороздрібної торговельної мережі в місті Києві», зареєстрованим в Головному територіальному управлінні юстиції у місті Києві від 09.04.2015 за № 52/1163, розпорядженням виконавчого органу Київської міської ради (Київської міської державної адміністрації) від 01.07.2016 № 489 «Про внесення змін до Порядку розміщення засобів пересувної дрібнороздрібної торговельної мережі та об'єктів сезонної дрібнороздрібної торговельної мережі в місті Києві», зареєстрованим в Головному територіальному управлінні юстиції у місті Києві від 20.07.2016 за № 79/1392,

уклали цей договір щодо розміщення засобу пересувної дрібнороздрібної торговельної мережі (далі – Договір) про нижченаведене:

1. ПРЕДМЕТ ДОГОВОРУ

1.1. Сторона 2 на підставі протоколу про результати торгів товарної біржі від _____ № _____ отримує можливість провадити підприємницьку діяльність в засобі пересувної дрібнороздрібної торговельної мережі, який розміщується у визначеному згідно з пунктами 1.2 та 1.3 цього Договору місці (далі – МІСЦЕ), відповідає вимогам, що зазначені в п.1.5. цього Договору, та отримує послуги з облаштування і утримання МІСЦЯ, а

Сторона 1 надає послуги з облаштування та утримання МІСЦЯ на умовах, визначених цим Договором.

1.2. МІСЦЕ визначене відповідно до схеми розміщення засобів пересувної дрібнороздрібної торговельної мережі на території міста Києва, затвердженої розпорядженням виконавчого органу Київської міської ради (Київської міської державної адміністрації) від 25.09.2015 № 952/від 23.07.2015 № 731/ від 27.04.2016 № 291.

1.3. МІСЦЕ знаходиться за адресою _____

1.4. Номер місця розміщення засобу пересувної дрібнороздрібної торговельної мережі в схемі розміщення засобів пересувної дрібнороздрібної торговельної мережі на території міста Києва, затвердженій розпорядженням виконавчого органу Київської міської ради (Київської міської державної адміністрації) від 25.09.2015 № 952/від 23.07.2015 № 731/ від 27.04.2016 № 291, а саме: _____.

1.5. Засіб пересувної дрібнороздрібної торговельної мережі, що зазначений в пункті 1.1 цього Договору, повинен бути єдиною (цільною) торговельною одиницею, без поділення на окремі торговельні точки, у технічно справному стані без жодних механічних та/або корозійних пошкоджень, пошкоджень скляних деталей, та відповідати зазначений в п. 1.5.2. загальній площі, а також відповідати опису та зовнішньому вигляду архітипу (типової конструкції), вказаними в п. 1.5.3, та має наступні характеристики:

1.5.1. Функціональне призначення: _____.

1.5.2. Загальна площа: _____

1.5.3. Опис та зовнішній вигляд архітипу (типової конструкції): _____ та повинен відповідати вимогам, які вказані у Додатку № 2 до Договору.

1.5.4. Режим роботи: з 8-00 до 21-00.

1.6. Рекламно-інформаційне оформлення засобу пересувної дрібнороздрібної торговельної мережі повинно відповідати вимогам, які вказані у Додатку № 2 до Договору.

1.7. Відомості щодо засобу пересувної дрібнороздрібної торговельної мережі, які розміщуються в МІСЦІ:

1.7.1. Свідоцтво про реєстрацію транспортного засобу з відмітками про переобладнання транспортного засобу, видане відповідно до Постанови Кабінету Міністрів України від 7 вересня 1998 року за № 1388 “Про затвердження Порядку державної реєстрації (перереєстрації), зняття з обліку автомобілів, автобусів, а також самохідних машин, сконструйованих на шасі автомобілів, мотоциклів усіх типів, марок і моделей, причепів, напівпричепів, мотоколясок, інших прирівняних до них транспортних засобів та мопедів”. _____ . (За винятком Архітипу «Візок» та спеціально-технічного обладнання загальною площею 2 кв.м. та 4 кв.м.)

1.7.2. Номерний знак засобу, зареєстрованого, відповідно до вимог чинного законодавства: _____;

1.7.3. Марка та модель транспортного засобу: _____.

1.8. У разі, коли Сторона 2 має намір змінити естетичний вигляд та/або сам засіб пересувної дрібнороздрібної торгівельної мережі, вона звертається до Сторони 1 з письмовою заявою щодо внесення змін до Договору, у частині зміни зовнішнього вигляду, або відомостей до щодо засобу пересувної дрібнороздрібної торговельної мережі, які зазначені в п. 1.5. цього Договору.

Сторона 2 розглядає зміни зовнішнього вигляду або заміну самого засобу пересувної дрібнороздрібної торгівельної мережі впродовж десяти робочих днів з дня подання такої заяви та за відсутності обґрунтованих заперечень надає згоду на відповідні зміни.

2. ПЛАТА ЗА ОБЛАШТУВАННЯ ТА УТРИМАННЯ МІСЦЯ

2.1. Загальна плата за облаштування та утримання МІСЦЯ визначена за результатами торгів, затверджених протоколом про результати торгів товарної біржі від _____ № - _____, складає суму в розмірі: _____, в тому числі ПДВ (_____), за дванадцять місяців.

2.2. Починаючи з дати укладення цього Договору плата за облаштування та утримання МІСЦЯ за кожних шість місяців складає суму в розмірі: _____, в тому числі ПДВ (_____).

2.3. Сторона 2 самостійно подає всі необхідні документи та укладає договір щодо пайової участі в утриманні об'єкта благоустрою відповідно до вимог рішення Київської міської ради від 24 лютого 2011 року № 56/5443 «Про затвердження Порядку визначення обсягів пайової участі (внеску) власників тимчасових споруд торговельного, побутового, соціально-культурного чи іншого призначення для здійснення підприємницької діяльності, засобів пересувної дрібнороздрібної торговельної мережі, власників (користувачів) майданчиків для харчування біля стаціонарних закладів ресторанного господарства в утриманні об'єктів благоустрою м. Києва та внесення змін до деяких рішень Київської міської ради» (далі – рішення Київської міської ради від 24 лютого 2011 року № 56/5443) та пункту 4 рішення Київської міської ради від 04 вересня 2014 року №62/62 «Про внесення змін до рішення Київської міської ради від 24 лютого 2011 року № 56/5443 «Про затвердження Порядку визначення обсягів пайової участі (внеску) власників тимчасових споруд торговельного, побутового, соціально-культурного чи іншого призначення для здійснення підприємницької діяльності, засобів пересувної дрібнороздрібної торговельної мережі в утриманні об'єктів благоустрою м. Києва та внесення змін до деяких рішень Київської міської ради» та деяких рішень Київської міської ради».

2.4. Розмір плати за облаштування та утримання МІСЦЯ може бути змінено на вимогу однієї із СТОРІН у разі:

2.4.1. зміни відповідних цін і тарифів, а також змін індексу інфляції, оприлюдненому (опублікованому) у встановленому порядку;

2.4.2. зміни собівартості утримання МІСЦЯ.

2.5. Плата за облаштування та утримання МІСЦЯ, зазначена в пункті 2.2 цього Договору, сплачується Стороною 2 на рахунок Сторони 1 двома окремими платежами за кожний розрахунковий період (шість місяців) наступним чином:

2.5.1. перший платіж сплачується протягом десяти робочих днів з дня укладення договору у вигляді платежу в розмірі не менше ніж плата за облаштування та утримання МІСЦЯ відповідно до п. 2.2. цього Договору;

2.5.2. другий платіж сплачується попередньою оплатою до 15 числа місяця, що передує наступному розрахунковому періоду у вигляді платежу в розмірі не менше ніж плата за облаштування та утримання МІСЦЯ відповідно до п. 2.2. цього Договору.

2.6. Гарантійний внесок, який був внесений Стороною 2 для участі в торгах, першочергово зараховується як частина або вся сума платежу, зазначеного в п. 2.5.1. цього Договору, а залишок, якщо лишився, зараховується як частина плати за цим Договором в наступний черговий платіж. Якщо сума гарантійного внеску є меншою платежу, Сторона 2 зобов'язана сплатити обсяг коштів, яких не вистачає, в строк, зазначений в п. 2.5.1. цього Договору.

Гарантійний внесок, який був внесений Стороною 2 для участі в торгах, складає суму в розмірі _____ гривень.

3. ПРАВА ТА ОБОВ'ЯЗКИ СТОРІН

3.1. Сторона 1 має право:

3.1.1. вимагати від Сторони 2 своєчасної та в повному обсязі сплати платежів за облаштування та утримання МІСЦЯ на відповідний рахунок Сторони 1 згідно з реквізитами, зазначеними в главі 13 цього Договору, у розмірі та на умовах, визначених у цьому Договорі;

3.1.2. проводити необхідний огляд та перевірку виконання Стороною 2 умов цього Договору та дотримання вимог Порядку розміщення засобів пересувної дрібнороздрібної торговельної мережі в місті Києві, затвердженого розпорядженням виконавчого органу Київської міської ради (Київської міської державної адміністрації) від 02.04.2015 № 300, зареєстрованого в Головному територіальному управлінні юстиції у місті Києві від 09.04.2015 за № 52/1163 зі змінами та доповненнями.

3.1.3. відмовитися від цього Договору (розірвати в односторонньому порядку цей Договір) та вжити необхідних заходів для примусового демонтажу (переміщення) засобу пересувної дрібнороздрібної торговельної

мережі при простроченні сплати Стороною 2 плати за облаштування та утримання МІСЦЯ;

3.1.4. стягнути із Сторони 2 заборгованість з плати за облаштування та утримання МІСЦЯ та інші збитки, заподіяні нею невиконанням своїх зобов'язань за цим Договором, шляхом звернення стягнення на її кошти та майно в порядку, визначеному законодавством України.

3.2. Сторона 1 зобов'язана:

3.2.1. забезпечити облаштування та належне утримання МІСЦЯ.

3.2.2. забезпечити у встановленому порядку організацію розміщення засобу пересувної дрібнороздрібної торговельної мережі в МІСЦІ, що підтверджується Актом приймання-передачі послуг.

3.2.3. повідомити протягом десяти робочих днів з дня укладення цього Договору інформацію про його укладення в Департамент містобудування та архітектури виконавчого органу Київської міської ради (Київської міської державної адміністрації) та Департамент міського благоустрою та збереження природного середовища виконавчого органу Київської міської ради (Київської міської державної адміністрації)

3.3. Сторона 2 має право:

3.3.1. у випадку зміни містобудівної ситуації, державних будівельних норм, зміни у розташуванні інженерних мереж, що унеможливило облаштування та утримання МІСЦЯ з метою діяльності в засобі пересувної дрібнороздрібної торговельної мережі згідно з умовами цього Договору, за погодженням із Стороною 1 перемістити такий засіб тимчасово в інше місце, визначене Стороною 1 у письмовій формі, до закінчення строку зміни містобудівної ситуації, державних будівельних норм, зміни у розташуванні інженерних мереж, за погодженням з Департаментом містобудування та архітектури виконавчого органу Київської міської ради (Київської міської державної адміністрації), Департаментом міського благоустрою та збереження природного середовища виконавчого органу Київської міської ради (Київської міської державної адміністрації) та районних в місті Києві державних адміністрацій.

3.4. Сторона 2 зобов'язана:

3.4.1. вносити своєчасно та в повному обсязі плату за облаштування та утримання МІСЦЯ на відповідний рахунок Сторони 1 згідно з реквізитами, зазначеними в пункті 13 цього Договору, у розмірі, строки та на умовах, визначених у цьому Договорі;

3.4.2. протягом 10 (десяти) робочих днів з дня підписання Сторонами цього Договору укласти щодо засобу пересувної дрібнороздрібної торговельної мережі, зазначеного в пункті 1.1 цього Договору, договір щодо пайової участі в утриманні об'єкта благоустрою відповідно до вимог рішення Київської міської ради від 24 лютого 2011 року № 56/5443;

3.4.3. надавати за вимогою працівників Сторони 1, уповноважених осіб Департаменту міського благоустрою та збереження природного середовища

виконавчого органу Київської міської ради (Київської міської державної адміністрації), структурних підрозділів контролю за благоустроєм районних в місті Києві державних адміністрацій, комунального підприємства виконавчого органу Київської міської ради (Київської міської державної адміністрації) «Київблагоустрій» всю необхідну інформацію для перевірки вказаними особами дотримання Стороною 2 умов цього Договору та Порядку розміщення засобів пересувної дрібнороздрібної торговельної мережі та об'єктів сезонної дрібнороздрібної торговельної мережі в місті Києві, затвердженого розпорядженням виконавчого органу Київської міської ради (Київської міської державної адміністрації) від 02.04.2015 № 300, зареєстрованого в Головному територіальному управлінні юстиції у місті Києві від 09.04.2015 за № 52/1163 зі змінами та доповненнями;

3.4.4. самостійно сплачувати вартість фактично спожитих послуг постачальникам таких послуг, які надаються за окремими договорами, укладеними Стороною 2 з цими організаціями (електрична енергія тощо);

3.4.5. інформувати Сторону 1 про наявність сміття та необхідність його вивезення біля засобу пересувної дрібнороздрібної торговельної мережі;

3.4.5. не змінювати функціональне призначення засобу пересувної дрібнороздрібної торговельної мережі, зазначеного в пункті 1.5.1. цього Договору;

3.4.6. провадити підприємницьку діяльність в засобі пересувної дрібнороздрібної торговельної мережі, зазначеного в пункті 1.1 цього Договору, відповідно до встановленого режиму роботи, а також прибирати засіб у нічні години (поза режимом роботи, встановленим у пункті 1.5.4 пункту 1 цього Договору) з МІСЦЯ;

3.4.7. забезпечити розміщення засобу пересувної дрібнороздрібної торговельної мережі у МІСЦІ, відповідно до Додатку № 3 до Договору.

3.4.8. в разі прийняття рішення щодо Сторони 2 про припинення шляхом реорганізації чи ліквідації або порушенні щодо неї справи про банкрутство в господарському суді письмово повідомити про це Сторону 1 в 10-денний строк з дати прийняття відповідного рішення;

3.4.9. письмово повідомити Сторону 1 в 5-денний строк про зміну поштових, розрахунково-платіжних та інших реквізитів;

3.4.10. дотримуватись вимог розпорядження виконавчого органу Київської міської ради (Київської міської державної адміністрації) від 02.04.2015 № 300 «Про затвердження Порядку розміщення засобів пересувної дрібнороздрібної торговельної мережі та об'єктів сезонної дрібнороздрібної торговельної мережі в місті Києві», зареєстрованого в Головному територіальному управлінні юстиції у місті Києві від 09.04.2015 за № 52/1163 зі змінами та доповненнями.

4. СТРОК ДІЇ ДОГОВОРУ

4.1. Цей Договір набирає чинності з моменту підписання його СТОРОНАМИ та діє до _____, а в частині сплати

Стороною 2 плати за облаштування та утримання МІСЦЯ – до повного виконання своїх зобов'язань.

4.2. Протягом п'яти робочих днів після закінчення кожного місяця протягом строку дії цього Договору Сторони підписують відповідний Акт приймання-передачі послуг.

4.3. Закінчення строку дії цього Договору не звільняє Сторони від відповідальності за його порушення, яке мало місце під час дії цього Договору.

4.4. Якщо Сторона 1 не заявить письмово про розірвання Договору за 30 (тридцять) днів до закінчення строку його дії, то Договір вважається пролонгованим на наступний рік на цих же умовах. Пролонгація Договору оформлюється шляхом підписання Сторонами додаткової угоди.

5. ВІДПОВІДАЛЬНІСТЬ СТОРІН

5.1. За несвоєчасну сплату платежів за облаштування та утримання МІСЦЯ Сторона 2 сплачує на користь Сторони 1 пеню в розмірі подвійної облікової ставки НБУ, що діяла на момент прострочення, від розміру несплачених платежів за облаштування та утримання МІСЦЯ за кожний день прострочення.

У випадку примусового стягнення несвоєчасно сплачених платежів за облаштування та утримання МІСЦЯ у порядку, встановленому законодавством України, зі Сторони 2 також стягуються у повному обсязі витрати, пов'язані з таким стягненням.

5.2. Забороняється встановлення засобу пересувної дрібнороздрібної торговельної мережі на газонах, клумбах тощо, та здійснення пошкоджень зелених насаджень.

5.3. При невиконанні або порушенні однією із Сторін умов цього Договору та з інших підстав, передбачених законодавчими актами України, Договір може бути розірваний достроково на вимогу однієї із Сторін відповідно до умов, зазначених в цьому Договорі, або за рішенням суду.

6. РОЗВ'ЯЗАННЯ СПОРІВ

6.1. Спори за цим Договором між Сторонами розв'язуються шляхом проведення переговорів або в судовому порядку відповідно до чинного законодавства України.

7. ФОРС-МАЖОРНІ ОБСТАВИНИ

7.1. Сторони звільняються від відповідальності за невиконання або неналежне виконання зобов'язань за цим Договором у разі виникнення обставин непереборної сили, які не існували під час укладення цього Договору та виникли поза волею Сторін (дії надзвичайних ситуацій техногенного, природного або екологічного характеру, аварія, катастрофа, стихійне лихо, епідемія, епізоотія, війна тощо).

7.2. Сторона, що не може виконувати зобов'язання за цим Договором унаслідок дії обставин непереборної сили, повинна не пізніше ніж протягом

п'яти календарних днів з моменту їх виникнення повідомити про це іншу Сторону у письмовій формі.

7.3. Доказом виникнення обставин непереборної сили та строку їх дії є відповідні документи, що видаються уповноваженими на це органами.

7.4. У разі, коли строк дії обставин непереборної сили продовжується більше ніж 30 календарних днів, кожна із Сторін в установленому порядку має право розірвати цей Договір.

8. ВІДНОВЛЕННЯ МІСЦЯ ТА УМОВИ ЙОГО ЗВІЛЬНЕННЯ

8.1. У разі закінчення/припинення дії цього Договору або при його розірванні Сторона 2 зобов'язана залишити МІСЦЕ у стані, не гіршому, ніж в якому перебувало МІСЦЕ на момент укладення цього Договору, з урахуванням здійсненого Стороною 2 його благоустрою, елементи якого неможливо відокремити від МІСЦЯ без заподіяння йому шкоди.

8.2. Вартість елементів благоустрою МІСЦЯ, встановлених (здійснених) Стороною 2 без згоди Сторони 1, які не можна відокремити без шкоди для МІСЦЯ, компенсації не підлягає.

Сторона 2 вправі залишити за собою встановлені нею елементи благоустрою МІСЦЯ за рахунок власних коштів, якщо вони можуть бути відокремлені від МІСЦЯ без заподіяння йому шкоди.

Елементи благоустрою МІСЦЯ, встановлені (здійснені) Стороною 2 за власні кошти, які неможливо відокремити від МІСЦЯ без заподіяння йому шкоди, залишаються у комунальній власності територіальної громади міста Києва.

9. УМОВИ ЗМІНИ, РОЗІРВАННЯ ТА ПРИПИНЕННЯ ДІЇ ДОГОВОРУ

9.1. Усі зміни та доповнення до цього Договору оформляються в письмовій формі і вступають в силу з моменту підписання їх Сторонами.

9.2. Одностороння відмова від цього Договору не допускається, крім випадків, передбаченими пунктами 3.1.3, 9.5 та до цього Договору.

9.3. Договір припиняється в разі:

9.3.1. звернення Сторони 2 із заявою про розірвання Договору за 30 календарних днів до дати розірвання;

9.3.2. за згодою Сторін, якщо інше не встановлено договором або законом;

9.3.3. ліквідації Сторони 1 або Сторони 2;

9.3.4. встановлення факту надання в документах, які подавались Стороною 2 для участі в торгах, недостовірних відомостей;

9.3.5. невиконання або систематичного неналежного виконання Сторонами умов цього Договору, в тому числі не виконання Стороною 2 пунктів 2.5 – 2.6, 3.4.1, 3.4.2, 3.4.6 цього Договору, а також Додатку № 1 до цього Договору.

9.3.6. закінчення строку, на який його було укладено;

9.3.7. банкрутства Сторони 2;

9.3.8. створення загрози здоров'ю або життю людей та/або заподіяння шкоди (майнової чи немайнової) третім особам у результаті погіршення технічного стану засобу пересувної дрібнороздрібної торговельної мережі, зазначеного в пункті 1.1 цього Договору, що підтверджується документами, складеними у встановленому порядку уповноваженими на це органами;

9.3.9. укладення Стороною 2 договору (контракту, угоди) щодо використання МІСЦЯ іншою юридичною чи фізичною особою без попереднього письмового дозволу Сторони 1;

9.3.10. у разі виявлення факту використання МІСЦЯ не за цільовим призначенням;

9.3.11 у разі виявлення факту порушення вимог та/або характеристик до засобу пересувної дрібнороздрібної торговельної мережі, що зазначені в пункті 1.5 цього Договору.

9.3.12 у разі виявлення засобу пересувної дрібнороздрібної торговельної мережі встановлення не в зазначеному цим Договором МІСЦІ та/або встановлено з порушення правил дорожнього руху України та інших законів і нормативно-правових актів України, а також порушення пункту 5.2 цього Договору.

9.3.13. за рішенням суду на вимогу однієї із Сторін у разі істотного порушення умов цього Договору другою Стороною та в інших випадках, встановлених цим Договором або законом України;

9.3.14. в інших випадках, передбачених цим Договором та/або чинним законодавством України.

9.4. На вимогу однієї із Сторін цей Договір може бути достроково розірвано за рішенням суду, господарського суду у разі невиконання або неналежного виконання Сторонами своїх зобов'язань та з інших підстав, що не зазначені в умовах цього Договору, але передбачені законодавчими актами України.

9.5. За наявності підстав для розірвання Договору, зазначених в пункті 9.3 цього Договору, Сторона 1 має право в односторонньому порядку розірвати цей Договір шляхом направлення Стороні 2 не менше ніж за 10 календарних днів до дати розірвання Договору письмового повідомлення із зазначенням підстав розірвання, а засіб пересувної дрібнороздрібної торговельної мережі, що розміщується згідно з цим Договором, підлягає демонтажу (переміщенню) з МІСЦЯ за рахунок Сторони 2 протягом 2 (двох) календарних днів з дня отримання Стороною 2 відповідного письмового повідомлення.

9.6. У випадку розірвання Договору кошти, сплачені Стороною 2 за цим Договором, не повертаються.

10. ОСОБЛИВІ УМОВИ

10.1. Сторона 2 не має права передавати свої зобов'язання за цим Договором та надавати МІСЦЕ іншій особі без попередньої письмової згоди Сторони 1.

Сторона 2 не має права укладати договори (контракти, угоди), у тому числі про спільну діяльність, пов'язані з будь-яким використанням МІСЦЯ іншою юридичною чи фізичною особою, без попереднього письмового дозволу Сторони 1.

10.2. МІСЦЕ повинне використовуватися Стороною 2 тільки за цільовим призначенням, обумовленим в п. 1.1 цього Договору, а також відповідати характеристикам та вимогам, що зазначені в п. 1.4. цього Договору. Забороняється встановлення додаткового торгово-технічного обладнання за межами транспортного засобу (кеги або ємкості з будь-якими напоями у тому числі квасові, столи, холодильне обладнання, тощо).

10.3. У разі виявлення факту порушення п. 10.1. та/або п. 10.2. цього Договору є підставою для дострокового розірвання цього Договору згідно з п. 9.3 цього Договору.

10.4. Ненадання чи несвоєчасне надання в строки, зазначені в пунктах 4.2. цього Договору, підписаного Стороною 2 Акт приймання-передачі послуг з облаштування та утримання МІСЦЯ, Сторони трактують як згоду прийняття Стороною 2 послуг за цим Договором належним чином і в повному обсязі, та стверджують, що Сторона 2 погоджується зі своїми фінансовими зобов'язаннями по розрахункам за надані послуги з облаштування та утримання МІСЦЯ.

11. ПРИКІНЦЕВІ ПОЛОЖЕННЯ

11.1. У разі зміни Стороною своїх реквізитів (адреси, телефонів, керівництва), Сторона повинна попередити про це іншу Сторону протягом 5 робочих днів з дня настання таких змін.

11.2. Сторони погоджуються, що Сторона 1 має право поширювати в засобах масової інформації, а також надавати іншим органам державної влади та місцевого самоврядування інформацію про порушення Стороною 2 умов цього Договору.

11.3. У разі зміни містобудівної ситуації, проведення реконструкції, ремонту, будівництва на МІСЦІ, засіб пересувної дрібнороздрібної торговельної мережі, зазначений в пункті 1.1 цього Договору, підлягає демонтажу (переміщенню) з МІСЦЯ за рахунок Сторони 2 протягом 2 (двох) календарних днів з дня виникнення таких обставин на підставі вимоги уповноваженого органу або посадової особи на строк виникнення таких обставин.

У такому випадку Сторона 1 письмово погоджує Стороні 2 місце тимчасового розміщення засобу пересувної дрібнороздрібної торговельної мережі, зазначеного в пункті 1.1 цього Договору, на умовах цього Договору.

11.4. Цей Договір складений українською мовою в двох примірниках: по одному примірнику для кожної із Сторін. Кожний з примірників має однакову юридичну силу.

11.5. При укладанні цього Договору, а також на виконання його умов Сторони передають одна одній персональні дані своїх представників, або інших осіб - суб'єктів персональних даних. При цьому, Сторони зобов'язуються забезпечити охорону таких персональних даних відповідно до вимог чинного законодавства України.

Сторони гарантують, що будь-які персональні дані, що передаються відповідно до умов цього Договору, використовуються відповідно до вимог чинного законодавства України в сфері захисту персональних даних, а їхня передача не суперечить згоді суб'єктів персональних даних на обробку персональних даних.

У разі порушення однією із Сторін вимог законодавства про захист персональних даних, інша Сторона не несе відповідальності за таке порушення.

Сторона, що отримала персональні дані суб'єкта персональних даних відповідно до умов цього Договору використовує такі персональні дані виключно з метою виконання цього Договору та не включає їх у власні бази даних без отримання відповідної згоди від суб'єкта персональних даних (якщо інше не передбачено самою згодою суб'єкта персональних даних).

Сторони вживають всіх необхідних організаційних та технічних засобів для належного захисту отриманих персональних даних від несанкціонованого доступу або обробки.

12. ДОДАТКИ

12.1. Додатки до цього Договору є його невід'ємною і складовою частиною.

13. ЮРИДИЧНІ АДРЕСИ ТА БАНКІВСЬКІ РЕКВІЗИТИ СТОРІН

Сторона 1	Сторона 2
Комунальне підприємство «Міський магазин» виконавчого органу Київради (Київської міської державної адміністрації)	_____ (назва і його юридична адреса)
	Поточний рахунок N _____
	Код ЄДРПОУ _____
юр. адреса: 01004 м. Київ, вул. Басейна,1/2-А	тел. _____
Поточний рахунок N 26005014300401	факс _____
ПАТ "АЛЬФА-БАНК", МФО	

300346

Код ЄДРПОУ 36927573

тел.(044) 235-03-29

Директор _____/

_____/

(підпис керівника, дата)

(П. І. Б. керівника)

М. П.

_____ (посада керівника)

_____ / _____ /

(підпис керівника, дата) (П. І. Б.

керівника)

М. П.

Додаток 1 до Договору

від _____ №

Вимоги чинного законодавства України, яких необхідно дотримуватись під час здійснення роздрібної торгівлі через засіб пересувної дрібнороздрібної торговельної мережі

1. Під час здійснення роздрібною торгівлі через засоби пересувної дрібно-роздрібною торговельною мережі суб'єкти господарювання повинні дотримуватися вимог законів України «Про захист прав споживачів», «Про споживчу кооперацію», «Про забезпечення санітарного та епідемічного благополуччя населення», «Про безпечність та якість харчових продуктів», «Про застосування реєстраторів розрахункових операцій у сфері торгівлі, громадського харчування та послуг», «Про благоустрій населених пунктів», Порядку провадження торговельної діяльності та правил торговельного обслуговування на ринку споживчих товарів, затверджених постановою Кабінету Міністрів України від 15 червня 2006 року №833, Єдиних правил ремонту і утримання автомобільних доріг, вулиць, залізничних переїздів, правил користування ними та охорони, затверджених постановою Кабінету Міністрів України від 30 березня 1994 року № 198, Правил дорожнього руху, затверджених постановою Кабінету Міністрів України від 10 жовтня 2001 року № 1306, Правил роботи дрібно-роздрібною торговельною мережі, затверджених наказом Міністерства зовнішніх економічних зв'язків і торгівлі України від 08 липня 1996 року № 369, зареєстрованим в Міністерстві юстиції України 23 липня 1996 року за №372/1397, інших нормативно-правових актів, які регулюють торговельну діяльність, ДБН В.2.3-7-2010 «Споруди транспорту. Метрополітени», а саме:

1.1. Суб'єкти господарювання повинні мати:

- документ про взяття на облік як платника податку;
- документ щодо правовідносин між суб'єктом господарювання та працівником;
- інформаційний талон про сплату пайової участі (повинен бути розміщений на фасаді засобу пересувної дрібно-роздрібною торговельною мережі з забезпеченням зчитування спеціального коду інформаційного талона про сплату пайової участі).

1.2. Суб'єкт господарювання зобов'язаний забезпечити наявність у працівників, що здійснюють продаж продовольчих товарів, особистих медичних книжок установленого зразка, організацію і своєчасність проходження ними медичних оглядів та контроль за допуском їх до роботи за наявності необхідного медичного висновку. А також наявність відповідного сертифікату на газове обладнання та устаткування якщо таке обладнання встановлене та/або знаходиться безпосередньо в засобі пересувної дрібно-роздрібною торговельною мережі.

1.3. Працівники, які безпосередньо здійснюють продаж продовольчих товарів із засобів пересувної дрібно-роздрібною торговельною мережі, повинні мати:

- документи про надходження товарів до продажу (товарно-транспортні накладні, прибутково-видаткові накладні, приймальні акти тощо із зазначенням назви, сорту, кількості, ціни та загальної вартості товару);

- документи, що засвідчують відповідність якості товарів вимогам нормативних документів (для імпортованих товарів – копії сертифікатів, викладені мовою країни-експортера і українською або російською мовою та завірені печаткою суб'єкта господарювання, від якого одержані ці товари);

- копії гігієнічних висновків;

- ярлики (цінники) або покажчики цін.

1.4. Суб'єкти господарювання – власники (користувачі) засобів пересувної дрібнороздрібної торговельної мережі зобов'язані мати на всі товари, що реалізуються в цих засобах, зазначені вище документи.

1.5. Забороняється продаж:

- продовольчих товарів, якщо при їх продажу відсутні умови для дотримання санітарних норм і правил, а також для додержання температурних режимів, умов зберігання та продажу цих товарів (в тому числі шаурми, курей гріль);

- нефасованих і неупакованих продовольчих товарів з неспеціалізованого транспорту, крім морозива, квітів; алкогольних напоїв та тютюнових виробів;

- технічно складних та великогабаритних товарів; тканин, взуття (крім домашнього та робочого), швейних виробів (крім робочого одягу і головних уборів для літнього сезону) та виробів верхнього трикотажу, що потребують примірювання;

- дорогоцінних металів, коштовного каміння та виробів з них;

- вогнебезпечних товарів побутової хімії, піротехнічних іграшок, паливно-мастильних матеріалів;

- об'єктів санітарних заходів, вимоги до обігу яких заборонено законодавчими актами;

- товарів, вільна реалізація яких заборонена, а також тих, що не мають відповідного маркування, належного товарного вигляду, на яких строк придатності не зазначено або зазначено з порушенням вимог нормативних документів, строк придатності яких минув, а також тих, що надійшли без документів, передбачених законодавством, зокрема, які засвідчують їх якість та безпеку.

1.6. Всі працівники, які здійснюють торгівлю із засобів пересувної дрібнороздрібної торговельної мережі, повинні обов'язково проходити інструктаж з питань охорони праці, протипожежної безпеки, санітарного мінімуму, додержання вимог нормативних документів та актів щодо продажу товарів і торговельного обслуговування споживачів, бути охайно одягнені, додержуватися правил особистої гігієни (обов'язково застосовувати одноразові рукавички та посуд одноразового використання під час продажу продуктів харчування і напоїв на розлив), тримати робоче місце та навколишню територію в належному санітарному стані, не палити на робочому місці, бути з споживачами ввічливими, а також повинні мати при

собі паспорт, який пред'являється на вимогу службових осіб органів контролю і нагляду та правоохоронних органів.

Суб'єкт господарювання несе відповідальність за дотримання працівниками, які здійснюють торгівлю із засобів пересувної дрібнороздрібної торговельної мережі, нормативних документів та актів щодо продажу товарів та торговельного обслуговування споживачів.

1.7. Працівники, які безпосередньо здійснюють продаж продовольчих товарів із засобів пересувної дрібнороздрібної торговельної мережі, підлягають в установленому порядку обов'язковому систематичному медичному обстеженню, результати якого заносяться в їх особисті медичні книжки, що зберігаються на робочих місцях працівників.

Особи, які не пройшли своєчасно чергове медичне обстеження, до роботи не допускаються.

1.8 На робочому місці продавця встановлюється табличка із зазначенням його прізвища, імені та по батькові, а також відомостей про суб'єкта господарювання, що організував торгівлю: для юридичної особи – найменування, місцезнаходження і номери телефону, для фізичної особи – підприємця – прізвище, ім'я та по батькові. Усі відомості оформляються відповідно до законодавства про мови.

1.9. Засоби пересувної дрібнороздрібної торговельної мережі повинні бути забезпечені відповідним інвентарем та обладнанням, а у разі здійснення продажу продовольчих товарів, що швидко псуються, холодильним устаткуванням.

1.10. Забороняється продаж харчових продуктів і напоїв із застосуванням посуду одноразового використання при відсутності ємкостей для його збору і подальшої утилізації, а також повторне використання цього посуду.

Сторона 1

Сторона 2

Комунальне підприємство «Міський магазин» виконавчого органу Київради (Київської міської державної адміністрації)»

_____ (назва і його юридична адреса)

_____ (посада керівника)

Директор _____/_____/

(підпис керівника, дата)

(П.І.Б. керівника) М. П.

_____/_____/_____ (підпис керівника, дата) (П. І.

Б. керівника)

М. П.

Додаток № 2 до Договору
від _____
№ _____

Вимоги до зовнішнього вигляду архітектурного типу
(архітиту, типової конструкції)
засобу пересувної дрібнороздрібної торговельної мережі

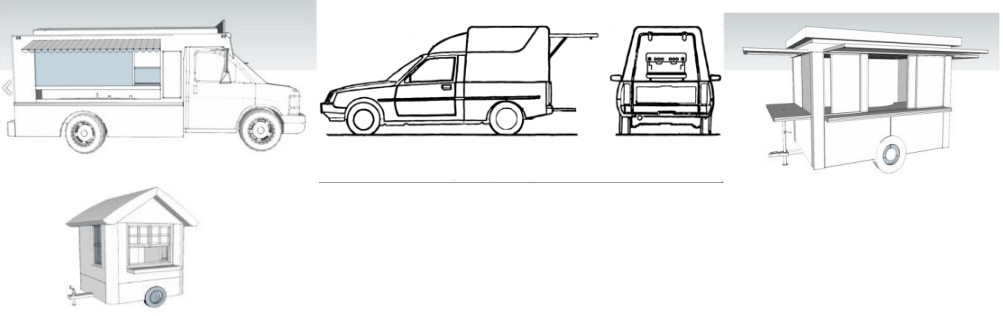
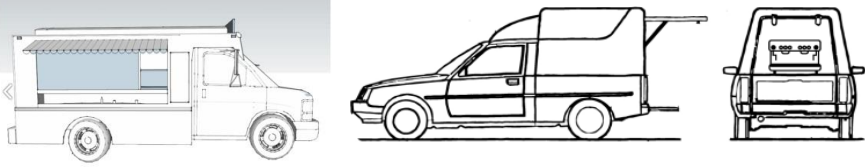
Засоби пересувної дрібнороздрібної торговельної мережі -
автомагазини, автокафе, автокав'ярні, авторозвозки, автоцистерни, лавки-
автопричепи, візки, спеціальне технологічне обладнання
(низькотемпературні лотки-прилавки) тощо.

Засіб пересувної дрібнороздрібної торговельної мережі повинен бути єдиною (цільною) торговельною одиницею, без поділення на окремі торговельні точки, у технічно справному стані без жодних механічних та/або корозійних пошкоджень, пошкоджень скляних деталей.

Площа засобів пересувної торгівлі: 2, 4, 6, 9, 12, 18, 24 кв.м. (залежно від місць розміщення).

Зовнішній архітектурний вигляд обмежується умовами, визначеними в документах торгів, дозволяється встановлення конструкції, що імітує дах, висота якої не перевищує 20% загальної висоти об'єкту торгівлі. Не дозволяється встановлення будь-яких рекламних конструкцій, що змінюють форму об'єкту торгівлі (на дах, бокові площини). Кольорова гама об'єкту торгівлі має бути одно або двокольорова. Для брендуння об'єкту торгівлі відводиться не більше 20% площі кожної з площин об'єкту торгівлі (фасадна, бокові та задня площина). Біля кожного ОДРПТ встановлюється урна місткістю не менш ніж 10 куб. дм. Колір якої відповідає основним одному, - двом кольорам об'єкту торгівлі.

Рекламно-інформаційне оформлення засобу пересувної дрібнороздрібної торговельної мережі повинно бути розміщене на видному місці та містити наступну інформацію: свідоцтво про державну реєстрацію ФОП, адресу і номер телефону суб'єкта господарювання, якому належить засіб пересувної дрібнороздрібної торговельної мережі, прізвище, оригінал, або завірений належним чином договір про розміщення засіб пересувної дрібнороздрібної торговельної мережі, інформаційний талон про сплату пайового участі, ім'я та по батькові продавця, а також режим роботи.

<p>Архітип</p> <p>Автоміагазин, автокафе, автокав'ярня, лавка- автопричеп</p>	
<p>Автокафе, автокав'ярня</p>	

Візок,
спеціальне
технічне
обладнання



Сторона 1

Сторона 2

Комунальне підприємство _____
«Міський магазин» виконавчого (назва і його юридична адреса)
органу Київради (Київської міської державної адміністрації)» _____ (посада керівника)
Директор _____ / _____ / _____ / _____
(підпис керівника, дата) (П. І. (підпис керівника, дата) (П. І.
(П.І.Б. керівника) Б. керівника)
М. П. М. П.